

Navodila za uporabo

HYDROVAR®

HV 2.015 / 2.022

HV 4.022 / 4.033 / 4.040

HV 4.055 / 4.075 / 4.110

Nameščen neposredno na elektromotorju



ITT

Kazalo



1	Pomembna varnostna navodila.....	5
2	Izvedba sistema	8
2.1	Membranska tlačna posoda.....	8
3	Pregled proizvodov	9
3.1	Konfiguracija strojne opreme.....	9
3.2	Načini obratovanja	9
3.2.1	Aktuator (samo za obratovanje ene črpalke!)	9
3.2.2	Krmilnik (Controller).....	10
3.2.3	Kaskadno relejsko (Kaskadno relejsko)	10
3.2.4	Kaskadno serijsko (Cascade Serial)	11
4	Koda označevanja tipov	13
5	Tehnični podatki	14
5.1	Splošni tehnični podatki	15
5.2	EMC zahteve (elektromagnetna kompatibilnost)	16
6	Dimenzije in teže	17
7	Moduli	19
8	Mehanske komponente.....	21
8.1	Priložen material za montažo.....	21
8.2	Opcijske komponente.....	21
8.2.1	Armature	21
8.2.2	Senzorji.....	21
8.2.3	Filter	21
8.2.4	Pripravljeni kabli za elektromotor.....	21
8.3	Navodila za sestavljanje	22
9	Električni priklop in ožičenje	24
9.1	Zaščitna sredstva.....	24
9.2	Elektromagnetna kompatibilnost.....	25
9.3	Priporočeni tipi kablov.....	26
9.4	Električna napeljava in priključki	27
9.4.1	Priključne sponke glavne napajalne napetosti	28
9.4.2	Priključitev elektromotorja	29
9.4.3	Energetski del	30
9.4.3.1	Samostojno obratovanje (Solo Run).....	31
9.4.3.2	Določanje naslovov.....	33
9.4.4	Krmilna enota	35
9.4.4.1	Krmilna kartica – glavni (Master) regulator HYDROVAR	35
9.4.4.2	Relejska kartica	42
9.4.4.3	Krmilna kartica – enojni (Single) regulator HYDROVAR	44



10	Programiranje.....	47
10.1	Prikaz – Krmilna plošča glavnega (Master) in enojnega (Single) regulatorja HYDROVAR.....	47
10.2	Funkcije tipk	47
10.3	Prikaz osnovnega (Basic) pretvornika.....	48
10.4	Parametri.....	49
11	Sporočila o napakah	89
11.1	Osnovni (Basic) pretvornik.....	90
11.2	Glavni (Master) / enojni (Single) regulator	91
11.3	Notranje napake	95
12	Vzdrževanje.....	97

Upoštevajte navodila za uporabo in vzdrževanje ter navodila za uporabo črpalk
Pridržujemo si pravico do tehničnih sprememb

1 Pomembna varnostna navodila

	<p>Prd pričetkom uporabe oziroma obratovanja je potrebno prebrati in upoštevati navodila za uprabo in varnostna navodila!</p> <p>Vse spremembe lahko izvede le strokovno usposobljen in pooblaščen serviser!</p>	
---	--	---



Opozarja na to, da lahko neupoštevanje navodila oziroma opozorila povzroči električni udar!



Opozarja na to, da lahko neupoštevanje navodila oziroma opozorila povzroči poškodbe oseb ali opreme.

Poleg navodil, ki so navedena v the navodilih za uporabo morate upoštevati tudi splšna navodila za varnost in navodila za preprečevanje nesreč.

V splošnem mora biti HYDROVAR pred izvajanjem kakršnihkoli popravil na električnih ali mehanskih delih sistema, odklopljen od napajanja.

Montažo, vzdrževanje in popravila lahko izvaja le strokovno usposobljeno in pooblašeno osebje.

V primeru nepooblaščenih sprememb oziroma predelav na napravi garancija preneha veljati.

Elektromotor lahko med obratovanjem zaustavite ročno ali preko digitalnega vhoda, pri čemer ostaneta HYDROVAR in elektromotor priklopljena na napajanje. Pred izvajanjem kakršnihkoli del na napravi, mora biti frekvenčni regulator HYDROVAR odklopljen od napajanja.



Če je HYDROVAR priklopljen na napajanje, so tako komponente napajalne enote kot tudi določene komponente krmilne enote priklopljene na napajanje.

V primeru dotikanja teh sestavnih delov obstaja življenjska nevarnost!

Pred odpiranjem ohišja HYDROVAR-ja je potrebno odklopiti napajanje. Po izklopu napajalne napetosti je potrebno počakati **najmanj 5-8 minut**, preden lahko pričnete izvajati kakršnakoli dela na HYDROVAR-ju (kondenzatorji vmesnega tokokroga se morajo najprej izprazniti preko vgrajenih praznilnih uporov.

Mogoče so **napetosti do 800 V** (v primeru okvare tudi višje!).



Vsa dela na odprti napravi HYDROVAR lahko izvajajo le strokovno usposobljeni in pooblašteni serviserji.

Upoštevati je potrebno tudi to, da pri priključitvi zunanjih krmilnih povezav ne pride do kratkega stika na sosednjih sestavnih delih in da prosti konec kablov v vsakem primeru izolirate



HYDROVAR vsebuje elektronske varnostne naprave, ki v primeru napake pri obratovanju odklopijo krmilni del, s čimer na elektromotorju ni več priklopljenega toka, vendar je vkljub temu pod napetostjo. Motor se zaustavi. Elektromotor lahko zaustavite z mehanskim blokiranjem. Pri elektronskem odklopu je motor preko elektronike HYDROVAR-ja odklopljen od napajanja, vendar ni brez potenciala.

Poleg nihanj napetosti lahko še posebej izpadi napajanja povzročijo samodejni izklop sistema.

Odprava vzroka za motnjo pri obratovanju lahko povzroči, da se elektromotor ponovno samostojno zažene!



Sistem lahko zaženete le, če je ustrezno ozemljena. Poleg tega je potrebno poskrbeti za izravnavo potencialov vseh cevovodov. Upoštevajte lokalne standarde za montažo!



Pri preizkušanju HYDROVAR-ja ali priklopljenega elektromotorja pod visoko napetostjo, lahko do poškodb elektronike!

Vhodne in izhodne priključne sponke HYDROVAR-ja morajo biti zaradi tega predhodno kratko sklenjene (povežite L1-L2-L3 – U-V-W).

Da se izognemo napakam pri merjenju zaradi internih kondenzatorjev morate elektromotor električno ločiti od HYDROVAR-ja.



Osebe, ki sistem oziroma napravo uporablja mora pred tem prebrati, razumeti in upoštevati ta navodila za uporabo.

Poudariti je potrebno, da ne prevzemamo nobene odgovornosti za poškodbe in nepravilnosti v delovanju, ki so posledica neupoštevanja teh navodil za uporabo.



Transport, Rokovanje, Skladiščenje in Odstranjevanje:

- Takoj po dobavi/prejemu HYDROVAR-ja je potrebno preveriti ali je le-ta nepoškodovan oziroma ne manjkajo kakršnikoli deli.
- HYDROVAR je potrebno transportirati previdno.
- Izogibajte se resnim udarcem.

OPOMBA!

Uporaba simbokla WEE določa, da s tem proizvodom ne smete ravnati kot z gospodinjskimi odpadki.

Vso embalažo in enoto HYDROVAR je potrebno zavreči v skladu z lokalnimi lokalnimi predpisi.

OPOZORILO!

Pripomočki za dvigovanje morajo imeti ustrezne dimenzije, da lahko prenesejo težo HYDROVAR-ja.

OPOZORILO!

HYDROVAR ni dovoljeno nositi naokoli tako, da ga držite za priklopljene kable.

Kablov med transportom ne smete poškodovati (ne stiskajte, prepogibajte ali vlecite). Konci kablov morajo ostati suhi.

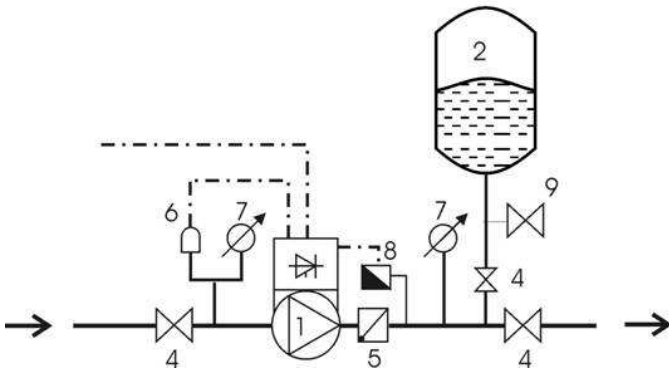
OPOZORILO!

- Ne zadržujte se pod obešenimi bremenimi
- Upoštevati morate splošne predpise za preprečevanje nesreč
- HYDROVAR mora biti pred prevračanjem in drsenjem dokler ga ne namestite na njegovo končno lokacijo.

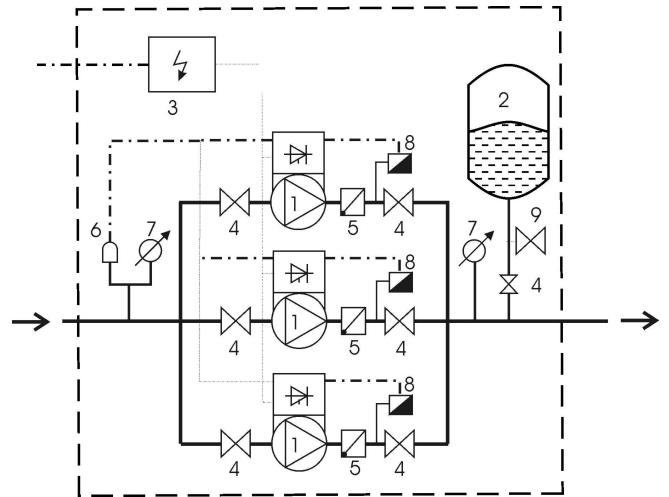
2 Izvedba sistema

Naslednji dve risbi prikazujeta tipično izvedbo sistema z eno črpalko in sistema z več črpalkami, ki so opremljene s krmilno enoto HYDROVAR. Priklop je lahko izveden neposredno na vodovodno omrežje. V tem primeru je potrebno na sesalni strani uporabiti tlačno stikalo za to, da zaščitite sistem pred delovanjem "na suho".

Sistem z eno črpalko



Sistem z več črpalkami



- | | | |
|----------------------------|--------------------------------------|-----------------------------|
| (1) Črpalka s HYDROVAR-jem | (4) Zaporni ventil | (7) Manometer |
| (2) Membranska posoda | (5) Nepovratni ventil | (8) Tlačni senzor |
| (3) Razdelilna omarica | (6) Zaščita pred nizkim nivojem vode | (9) Prikluček za praznjenje |

2.1 Membranska tlačna posoda

Na tlačni strani črpalke je uporabljena membranska tlačna posoda zato, da v cevovodu vzdržuje pritisk tudi, ko ni porabe. To bo preprečilo, da bi črpalke delovale tudi takrat, ko ni porabe oziroma da se zaustavijo, ko zaprete vse porabnike. Sistem, v katerem je na črpalki nameščen frekvenčni regulator HYDROVAR, za potrebe napajanja ni potrebna velika membranska tlačna posoda.

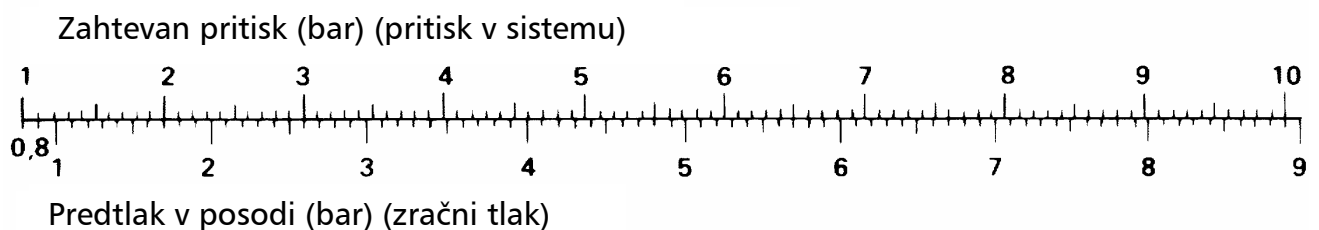
Membranska tlačna posoda mora imeti dovoljenje biti primerna za tlak, ki vlada v sistemu. Volumen membranske tlačne posode mora znašati minimalno 10% maksimalnega pretoka (l/min) ene črpalke (enako velja za sisteme z več črpalkami).

Pimer:

Maksimalni pretok črpalke = 250 l/min

Minimalni volumen membranske tlačne posode = $250 \times 0.10 = 25$ litrov

Predtlak v membranski posodi lahko določite glede na naslednjo tabelo:



OPOMBA Da lahko določite pravilni predtlak morate posodo najprej izprazniti oziroma razbremeniti.

3 Pregled proizvodov

3.1 Konfiguracija strojne opreme

Koncept "HYDROVAR Modul Concept" je mehansko sestavljen iz dveh glavnih delov, energetskega dela in krmilne kartice. V osnovni konfiguraciji (sestavljena le iz energetskega dela) lahko HYDROVAR uporabljamo kot "Osnovni pretvornik" oziroma "Basic Inverter" ne, da bi pri tem potrebovali krmilno kartico. V tej obliki lahko HYDROVAR uporabljamo kot "sledilno" črpalko ("sequence pump") v sistemu z več črpalkami, temveč tudi kot enostavni mehki zagon za sisteme z eno črpalko.

Z razširjanjem "osnovnega pretvornika" ("Basic Inverter") z dodatno krmilno kartico, lahko HYDROVAR obratuje v različnih načinih in ga lahko še dodatno razširimo z uporabo oziroma montažo različnih modulov.

Splošne verzije:

Basic Inverter (osnovni pretvornik) – najenostavnejša konfiguracija, sestavljena samo iz energetskega dela.

Uporaba: obratovanje ene črpalke kot mehki zagon ali kot sledilna črpalka v sistemu sestavljenem iz več črpalk.

Master Inverter (glavni regulator) – polno opremljen regulator HYDROVAR, ki vključuje krmilno kartico (podpira tudi opsijske module kot je opsijska relejska kartica in vse posebne značilnosti programske opreme).

Aplikacija:

- krmiljenje ene črpalke vključno z vsemi razširitvenimi funkcijami
- sistem z več črpalkami opremljenimi z glavnimi (master) in osnovnimi (basic) pretvorniki (mogoča povezava do 8 črpalk)
- sistem z več črpalkami opremljen z do 8 glavnimi pretvorniki (Master Inverter)
- v kombinaciji z opsijsko relejsko kartico je mogoče s to konfiguracijo krmiliti do 5 nereguliranih črpalk s fiksnim številom vrtljajev

Single Inverter (enojni regulator) – HYDROVAR s krmilno kartico, ki je bil zasnovan samo za obratovanje ene črpalke in vsebuje manj funkcij v primerjavi z glavnim (master) pretvornikom. Poleg tega enojni (single) regulator ne podpira opsijskih relejskih modulov kot je npr. relejska kartica.

Aplikacija:

- krmiljenje ene črpalke

3.2 Načini obratovanja

3.2.1 Aktuator (samo za obratovanje ene črpalke!)

V tem načinu HYDROVAR obratuje kot aktuator preko zunanjega signala za frekvenco ali preko ustreznega digitalnega vhoda preklaplja med 2 programiranima frekvencama. Za to aplikacijo HYDROVAR obratuje kot standardni frekvenčni pretvornik z zunanjim krmilnikom.

!!! Prosimo upoštevajte, da je ta način obratovanja mogoče izbrati le pri glavnem (master) ali enojnem (single) regulatorju HYDROVAR in je omejena le na obratovanje samo ene črpalke!!!

3.2.2 Krmilnik (Controller)

Ta način je potrebno izbrati, če obratuje le ena črpalka, ki je opremljena s HYDROVAR-jem in preko vmesnika RS485 ni povezave na dug pretvornik HYDROVAR.

3.2.3 Kaskadno relejsko

Ena črpalka je opremljena z glavnim (master) regulatorjem HYDROVAR, glede na porabo pa je mogoče VKLAPLJATI in IZKLAPLJATI do 5 podrejenih nereguliranih črpalk s polnim številom vrtljajev. Za ta namen je v glavnem (master) regulatorju uporabljena dodatna relejska kartica. Vsak rele je mogoče aktivirati in deaktivirati glede na to koliko črpalk je priključenih.

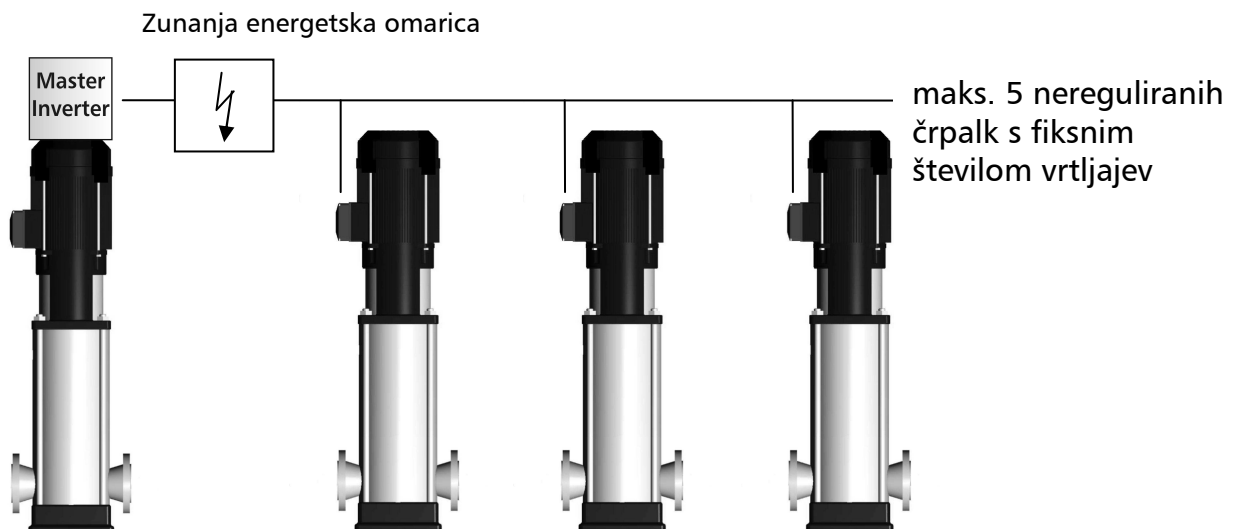
V splošnem je za energetske kontaktorje potrebna zunanja energetska omarica, ker s pomočjo relejev v HYDROVAR-ju ni mogoče neposredno vklapljati črpalk ampak so uporabljeni le kot signali za preklapljanja energetskih kontaktorjev.

V tem načinu je mogoče avtomatsko menjavanje nereguliranih črpalk s stalnim številom vrtljajev, ki zagotavlja enakomerno obrabo in enako število obratovalnih ur.

Ta konfiguracija je preprosteša in cenejša alternativa v primerjavi z drugimi rešitvami, kje se na vsaki črpalki uporablja frekvenčna regulacija števila vrtljajev. Vendar je potrebno v tem primeru potrebno upoštevati manjšo operativno varnost takega sistema.

Primer aplikacije

Hidropostaje z do 6 črpalkami, pri katerih samo ena izmed črpalk obratuje s frekvenčno regulacijo števila vrtljajev s pomočjo regulatorja HYDROVAR, ostale pa so neregulirane in obratujejo s fiksnim številom vrtljajev (1x glavni "master" HYDROVAR + 5x nereguliranih črpalk s fiksnim številom vrtljajev). To bi v primeru uporabe dodatne relejske kartice naj bila standardna konfiguracija sistema.



3.2.4 Kaskadno serijsko (Cascade Serial)

V tem načinu obstaja več možnosti kombiniranja različnih verzij HYDROVAR-ja, ki so pojasnjene v nadaljevanju.

V splošnem je vsaka črpalka opremljena z enoto tipa HYDROVAR. Vse enote so povezane preko vmesnika RS485 in med seboj komunicirajo s pomočjo standardnega MODBUS formata (fiksni z 9600 Baud, RTU, N81).

Za izvedbo popolnoma reguliranega sistema je potreben le en glavni (master) regulator, druge črpalke so lahko opremljene "le" z osnovnim (basic) pretvornikom.

Krmilnik v glavnem (master) regulatorju je v vsakem trenutku obveščen o statusu in mogočih napakah osnovnih (basic) pretvornikov. Vse mogoče napake bodo vključno z datumom in časom, ko je prišlo do napake prikazane na glavnem (master) regulatorju.

Kompletno krmiljenje sistema se bo vedno izvajalo preko glavnega (master) regulatorja, pri čemer bo zagotovljeno avtomatsko menjavanje sledilnih črpalk in s tem tudi enakomerno število obratovanja črpalk oziroma enakomerna obraba.

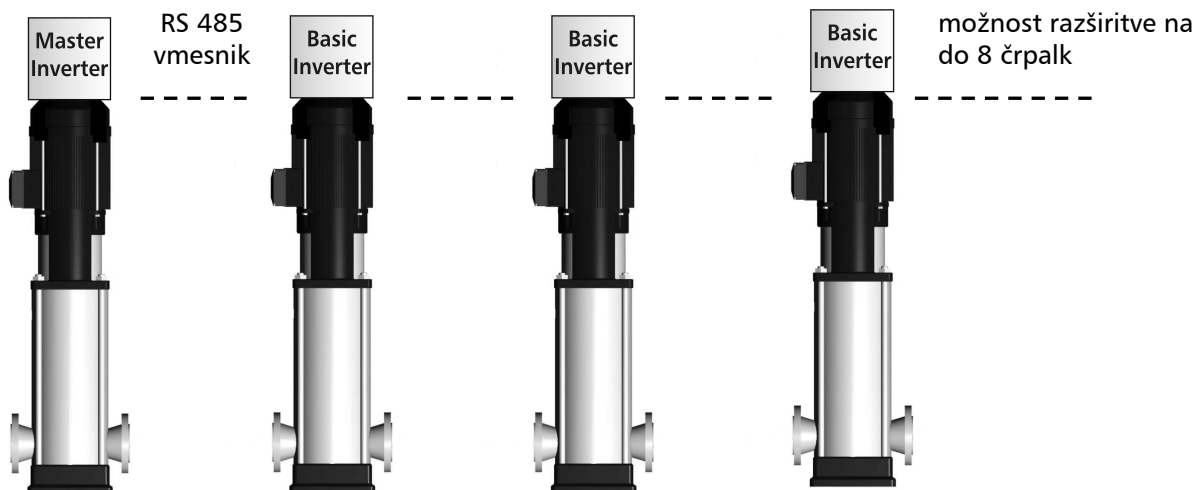
V primeru, da pride do izpada krmilne kartice glavnega (master) regulatorja je mogoče vsakega izmed osnovnih (basic) pretvornikov vklopiti ročno preko zunanega stikala (ročno obratovanje) zato, da je omogočeno "zasilno obratovanje" sistema.

Primer aplikacije

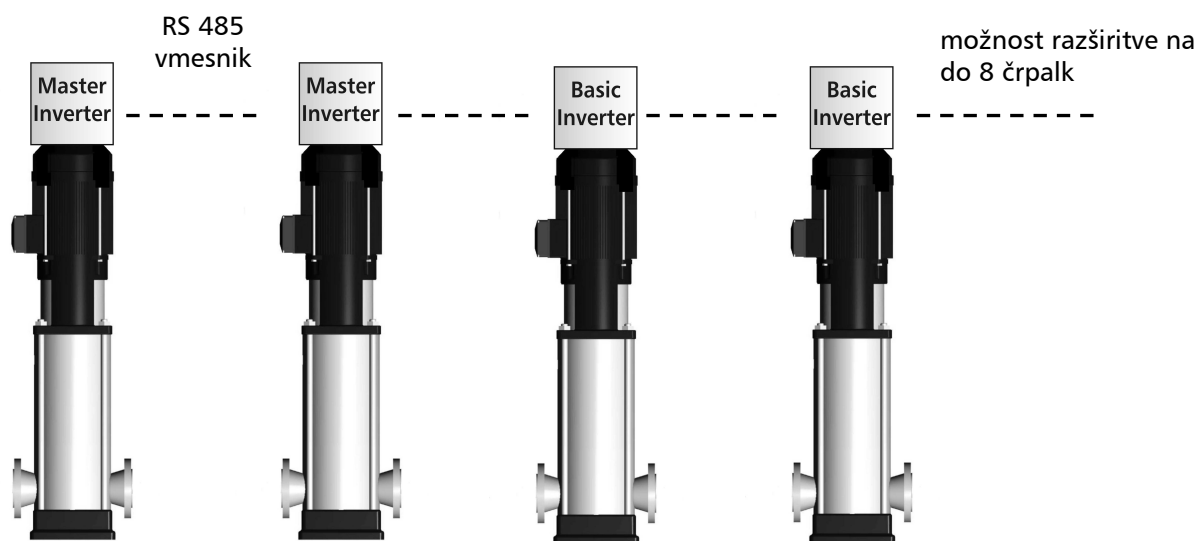
Vsaka črpalka sistema (skupaj maksimalno 8 črpalk) je opremljenih s frekvenčnim regulatorjem HYDROVAR (najmanj ena mora biti opremljena z glavnim "master" regulatorjem, ostale pa so lahko opremljene z osnovnimi "basic" pretvorniki zato, daje zagotovljeno ustrezno krmiljenja sistema), ki so med seboj povezane preko serijskega vmesnika.

Kombinacija različnih HYDROVAR enot, ki so uporabljene v sistemu z več črpalkami je odvisna od zahtev sistema (npr. v sistemu 6 črpalk je mogoče zaradi varnostnih razlogov uporabiti 2 glavna "master" regulatorja in 4 osnovne "basic" pretvornike brez krmilne kartice – ali kakršnokoli drugo konfiguracijo).

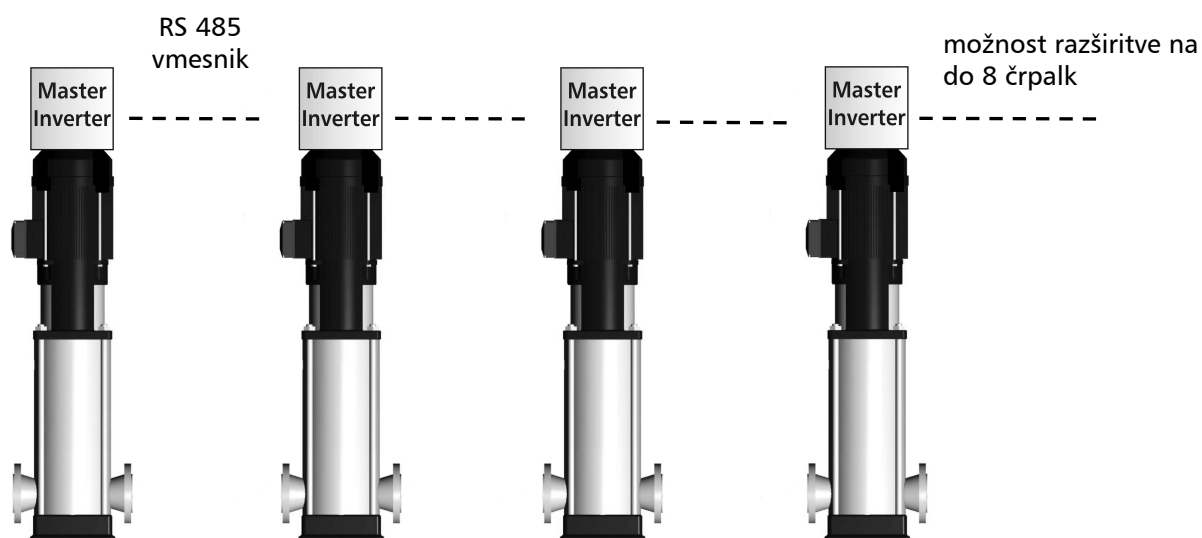
Minimalna zahteva: 1 glavni (master) regulator, druge črpalke opremljene z osnovnimi (basic) pretvorniki.



Da povečate varnost oziroma zanesljivost obratovanja takega sistema je mogoče uporabiti še en glavni (master) regulator:



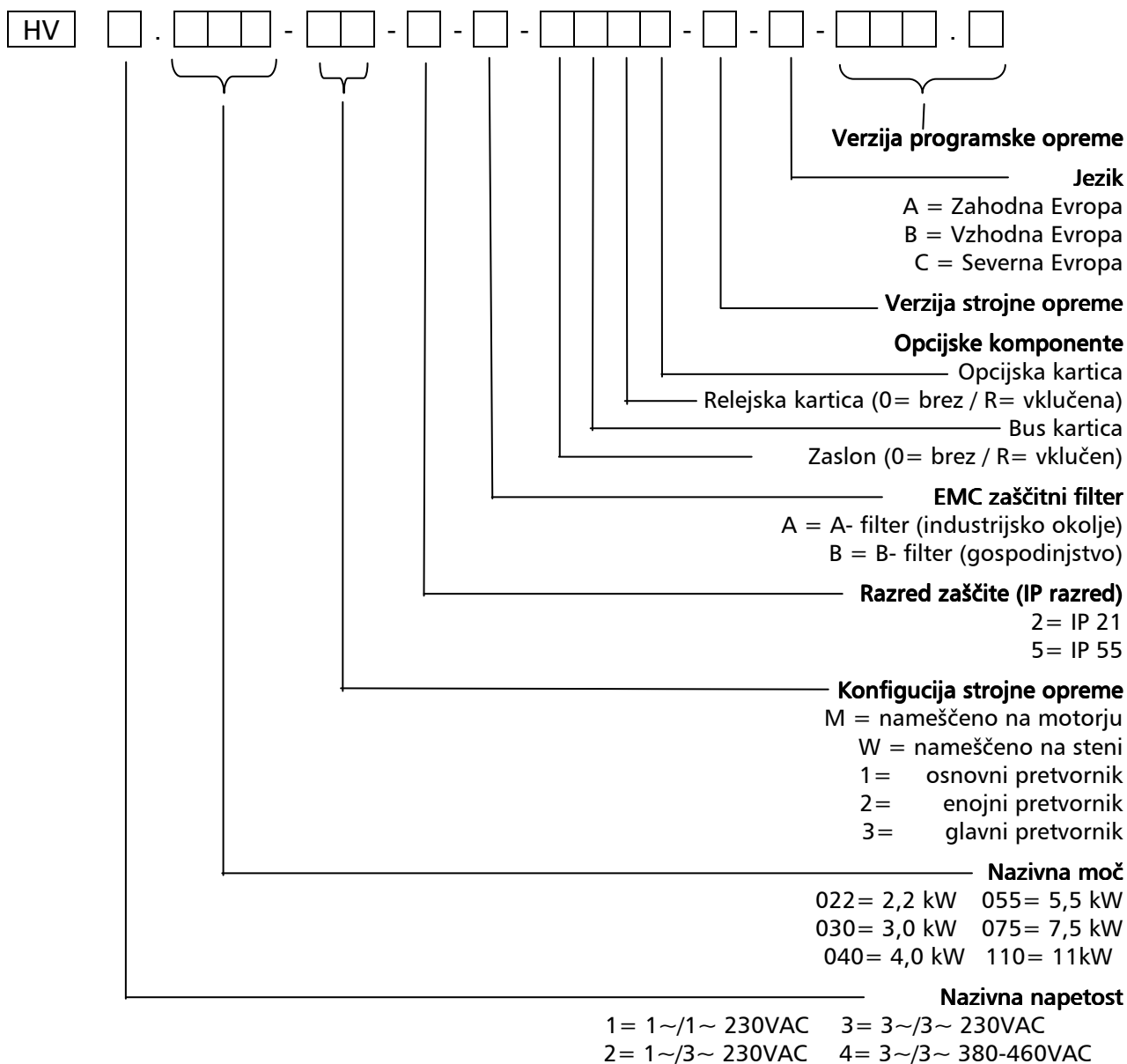
Možnost sistema z vsemi funkcijami: vsaka črpalka je opremljena z glavnim (master) regulatorjem:



V tem načinu je mogoče, da vse črpalke obratujejo v načinu z več krmilniki (multi-controller = vse črpalke so v vsakem trenutku regulirane) in v načinu sinhrono (synchronous = vse črpalke obratujejo z istim številom vrtljajev)!

Ta konfiguracija omogoča, da je vsaka črpalka v sistemu v nekem trenutku vodilna črpalka. To zagotavlja pravilno obratovanje sistema tudi v primeru, ko izpade eden izmed glavnih (master) regulatorjev in eden izmed preostalih pretvornikov prevzame popolno krmiljenje sistema. To zagotavlja enako število obratovalnih ur in s tem tudi enakomerno obrabo.

4 Koda označevanja tipov



Primer

HV [4] . [0][4][0] - [M][3] - [5] - [B] - [1][0][R][0] - [G] - [A] - [V][0][1] . [1]

HYDROVAR omenjen v tem primeru ima naslednje tehnične podatke:

Nazivna napajalna napetost: 3~/3~ 380-460VAC
 Nazivna moč: 4 kW
 Konfiguracija strojne opreme: enota nameščena na motor-glavni (master) pretvornik
 Razred zaščite: IP 55
 EMC-filter: B - filter (gospodinjstvo)
 Opcijske komponente: zaslon, relejska kartica
 Verzija strojne opreme: G
 Jezik: A: zahodna Evropa (DE, EN, FR, NL, IT, ES, PT)
 Verzija programske opreme: V01.1

5 Tehnični podatki

HYDROVAR		Napajanje			
Tip	Nazivna moč	Omejitve napetosti 48-62 Hz	Nazivni tok vhodni	Priporočena linijska zaščita	Maksimalni priklop
HV	[kW]	[V]	[A]	[A]	[mm ²]
2.015	1,5	1~220-240 -10%+15%	14,0	20	10
2.022	2,2		20,0	25	
4.022	2,2	3~380-460 ± 15%	7,6	13	10
4.030	3		9,1	13	
4.040	4		11,4	16	
4.055	5,5	3~380-460 ± 15%	15,1	20	10
4.075	7,5		19,6	25	
4.110	11		27,8	32	

HYDROVAR		Izhod na elektromotor		
Tip	Nazivna moč	Maks. izhodna napetost	Nazivni tok izhodni	Kabli za priklop elektromotorja
HV	[kW]	[V]	[A]	mm ²
2.015	1,5	3~ U _{in}	7	4x1,5 – 4x4
2.022	2,2		10	
4.022	2,2	3~ U _{in}	5,7	4x1,5 – 4x4
4.030	3		7,3	
4.040	4		9	
4.055	5,5	3~ U _{in}	13,5	4x2,5 – 4x6
4.075	7,5		17	
4.110	11		23	

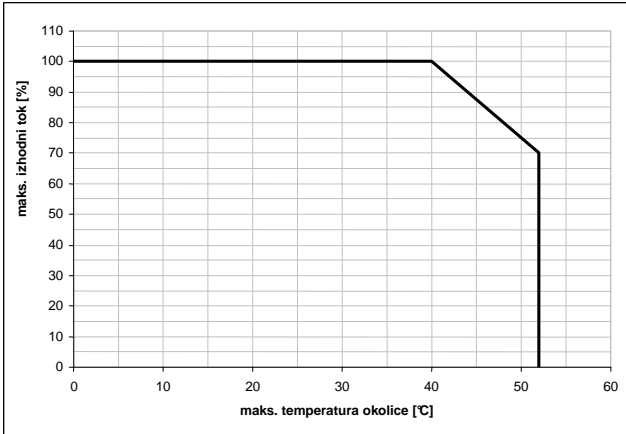


Prepričajte se, da se električni podatki HYDROVAR-ja ujemajo s podatki črpalke. Neprimerne kombinacije lahko povzročijo motnje v obratovanju, zataji pa lahko tudi zaščita elektromotorja.

Nazivni tok elektromotorja mora biti nižji od nazivnega toka HYDROVAR-ja zato, da preprečite pregrevanje ali zaustavitev zaradi PREOBREMENITVE – OVERLOAD.

Maksimalni izhodni tok HYDROVAR-ja lahko doseže 110% nazivnega toka. Ta tok je lahko vzpostavljen maksimalno 60 sekund preden bo prišlo do napake "PREOBREMENITEV" - "OVERLOAD".

5.1 Splošni tehnični podatki

Temperatura okolice:	<p>0° C ... +40°C</p> <p>Pri višjih temperaturah je potrebno izvesti redukcijo izhodnega toka ali pa je potrebno uporabiti pretvornik HYDROVAR naslednje velikosti.</p>  <p>○ Pretvornik HYDROVAR zaščitite pred neposredno sončno svetlobo!</p> <p>○ Zunanja montaža brez HYDROVAR-ja brez zaščite ni dovoljena!</p>	
Temperatura skladiščenja:	<p>-25° .C ... +55° C (+70°C maksimalno 24 ur)</p>	
Vlažnost:	<p>RH maks. 50% pri 40°C, neomejeno RH maks. 90% pri 20°C, maksimalno 30 dni na leto 75% v povprečju na leto (razred F) Kondenzacija ni dovoljena!</p>	
Onesnaženje zraka:	<p>Zrak lahko vsebuje suh prah kot ga lahko najdemo v delavnicah, kjer ni prekomernega prahu zaradi strojev. Prekomerne količine prahu, kislin, korozivnih plinov, soli itd. niso dovoljene</p>	
Nadmorska višina:	<p>Maksimalno 1000m nad morsko gladino Na mestih postavitve, ki so nameščene na višini večji od 1000m, je potrebno izhodno moč zmanjšati za 1% za vsake dodatnih 100m višinske razlike. Če je mesto postavitve višje od 2000 mNM, se posvetujte z vašim zastopnikom – VIP Tehnika d.o.o.</p>	
Razred zaščite:	<p>HV 2.015 / 2.022 HV 4.022 / 4.030 / 4.040 HV 4.055 / 4.075 / 4.110</p>	<p>IP 55, NEMA 4 (samo v zaprtih prostorih)</p>
Certifikati:	<p>CE, UL, C-Tick, cUL</p>	

5.2 EMC zahteve (elektromagnetna kompatibilnost)

EMC zahteve se razlikujejo glede na dve okolji, ki sta odvisni od namena uporabe.

- **Prvo okolje – class B (EN 61800-3: Class C2)**

Okolje, ki vključuje stanovanjska poslopja (gospodinjstva), prav tako vključuje gospodinjstva, neposredno priključena nizkonapetostne napajalna omrežja (za napajanje stavb namenjenih za stanovanjsko uporabo) brez vmesnih transformatorjev.

Npr. hiše, stanovanja, komercialni prostori ali pisarne v stanovanjskih stvbah so tipični primeri za prvo okolje.

Previdno: Veljavni EMC predpisi za katere je bil regulator HYDROVAR preizkušen v prvem okolju upoštevajo dejstvo, da je HYDROVAR omejeno razpoložljiva naprava. To pomeni, da je napetost pretvornika nižja od 1 000 V, ni ne naprava za enostavni priklop na vtičnico niti premična naprava in ga mora, če ga uporabljamo v prvem okolju, priklopiti in namestiti oseba ali organizacija, ki je za to ustrezno usposobljena ter pozna EMC zahteve.

- **Drugo okolje – class A (EN 61800-3: Class C3)**

Okolje, ki vključuje vse porabnike, ki niso neposredno priklopljeni na nizko napetost, ki se uporablja za napajanje zgradb in gospodinjstev.

Npr. industrijska področja, tehnične predele zgradb, ki se napajajo preko namenskega pretvornika so tipični primeri drugih okolij.

HYDROVAR ustreza splošnim EMC zahtevam in je testiran v skladu z naslednjimi standardi: EN 61800-3/2005

EN 55011 (2002) Napetostne motnje / Moč polja motenj

	Prvo okolje – class B / class C2	Drugo okolje – class A / class C3
Napetostne motnje	OK	OK
Moč polja motenj	*)	OK
*) opozorilo – V gospodinjstvem okolju, lahko ta proizvod povzroči radijske motnje – v tem primeru bodo morebiti potrebni ukrepi blaženja.		

EN 61000-4-2 (2001)
EN 61000-4-3 (2002)
EN 61000-4-4 (2001)
EN 61000-4-5 (2001)
EN 61000-4-6 (1996)
EN 61000-4-11 (2001)

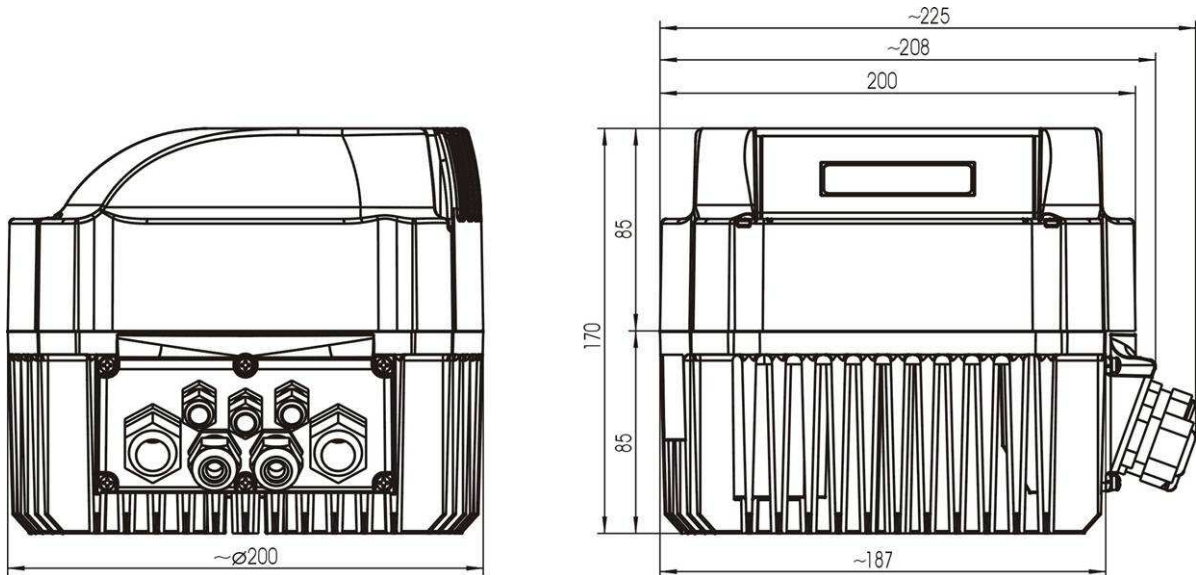


ITT

6 Dimenzije in teže

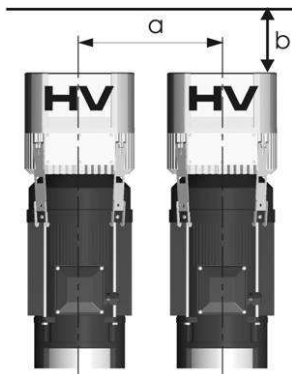
HV 2.015 / 2.022

HV 4.022 / 4.030 / 4.040



Vse dimenzije so v milimetrih (mm)!

Risbe niso v merilu!



Tip	Teža [kg]	
	Basic	Master/ Single
HV 2.015	4,00	4,40
HV 2.022		
HV 4.022		
HV 4.030		
HV 4.040		

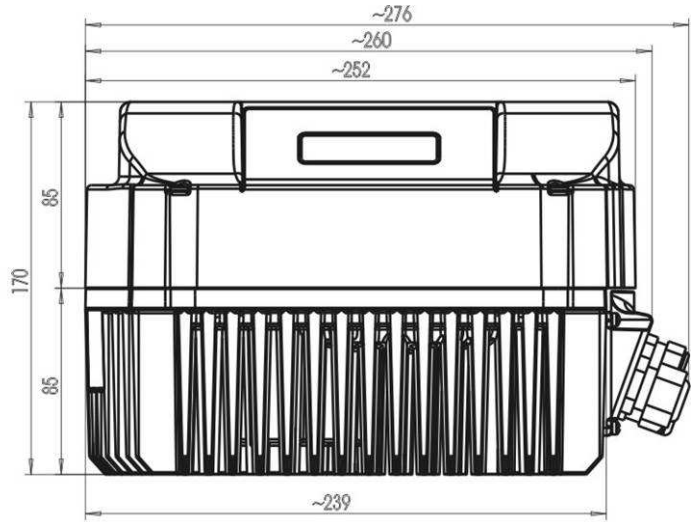
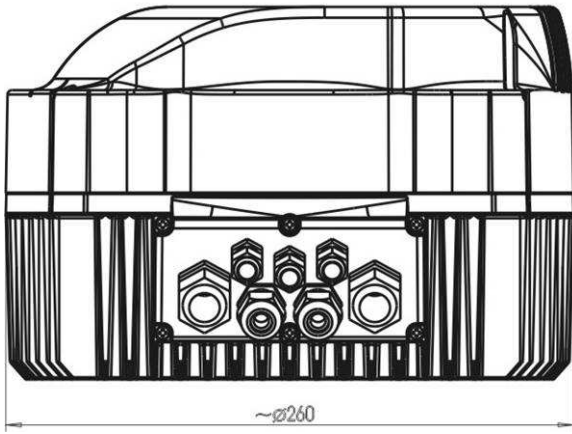
a ... minimalna razdalja med srednjicami HYDROVAR-jev
 b ... prostor potreben za vzdrževanje

300 [mm]
 110 [mm]



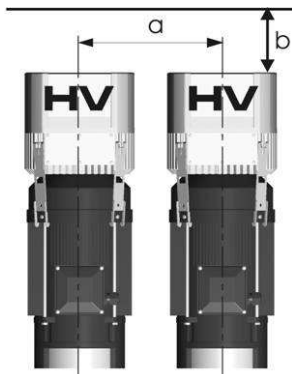
ITT

HV 4.055 / 4.075 / 4.110



Vse dimenzije so v milimetrih (mm)!

Risbe niso v merilu!



Tip	Teža [kg]	
	Basic	Master/ Single
HV 4.055	7,70	8,10
HV 4.075		
HV 4.110		

a ... minimalna razdalja med srednjicami HYDROVAR-jev
b ... prostor potreben za vzdrževanje

430 [mm]

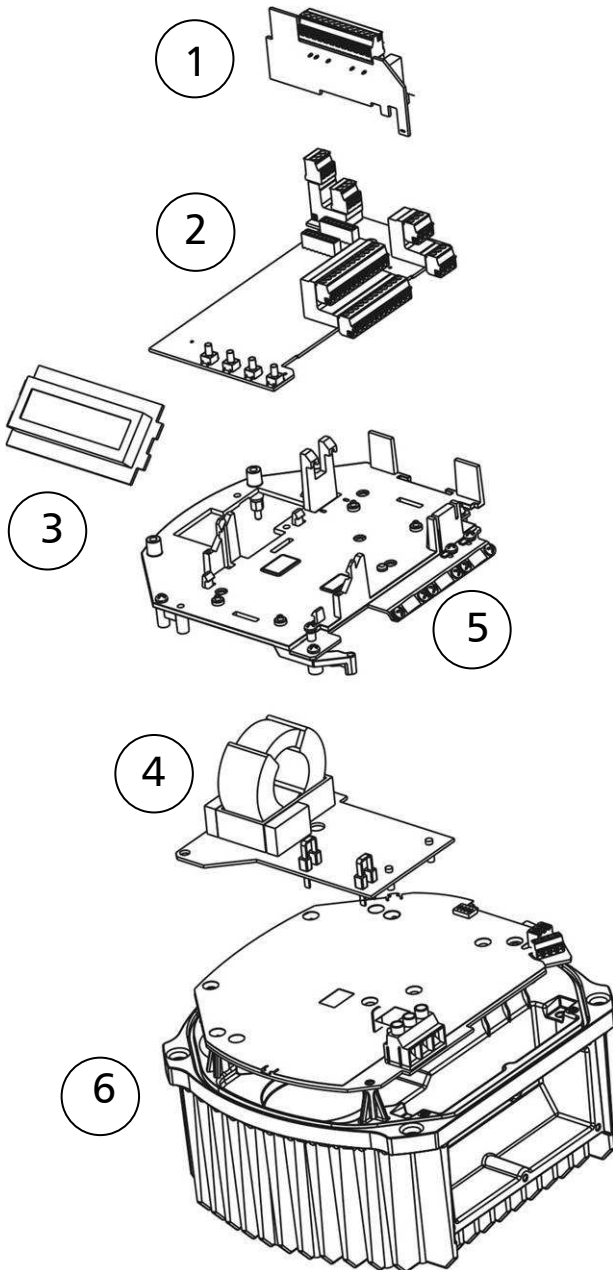
110 [mm]



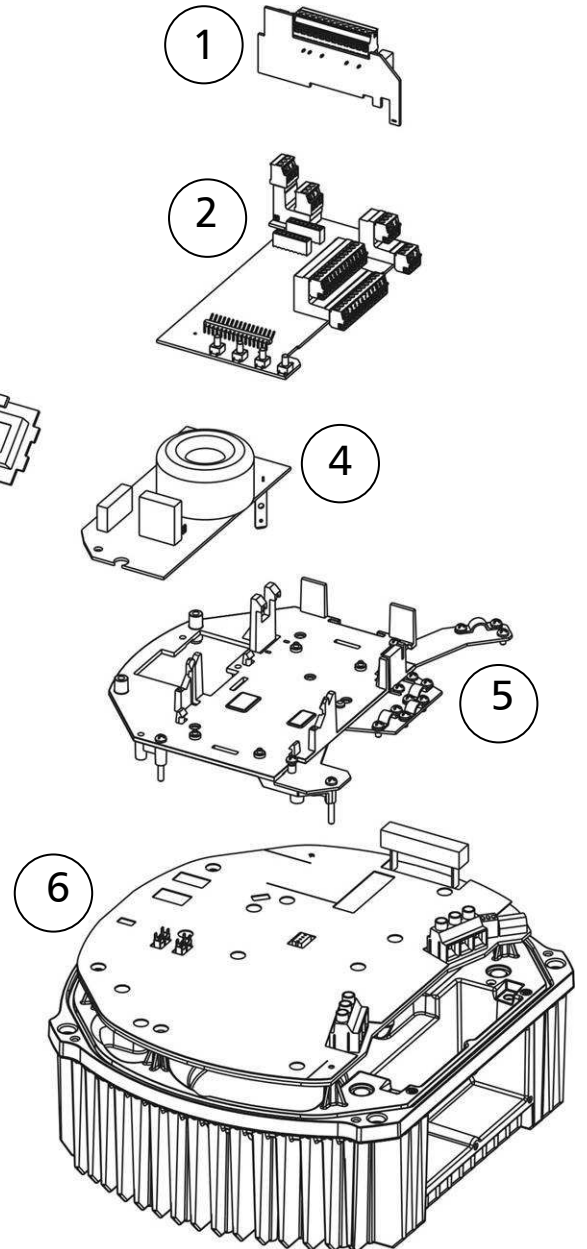
7 Moduli

Glede na vašo aplikacijo je mogoče izbrati želeno konfiguracijo HYDROVAR-ja. Zaradi te možnosti je mogoče HYDROVAR konfigurirati z ozirom na varnost obratovanja in stroške.

HV 4.022 / 4.030 / 4.040



HV 4.055 / 4.075 / 4.110





Relejska kartica

- (1) Opcijska relejska kartica omogoča krmiljenje obratovanja do 5 nereguliranih črpalk s stalnim številom vrtljajev (mogoče uporabiti le v povezavi z glavnim oz. "master" regulatorjem).

Krmilna kartica

- (2) Ta kartica se uporablja za glavni (master) in enojni (single) regulator in vključuje vhode in izhode za digitalne in analogne signale (npr. vhod za dejansko vrednost, relejski izhod delovanje/napak) in LCD zaslon.

LCD zaslon

- (3) LCD zaslon je glede na položaj vgradnje mogoče zavrteti v poljuben položaj! (tipke se bodo v tem primeru zavrtle avtomatsko!)

Filtrska kartica

- (4) Opcijska filtrska kartica zagotavlja EMC predpise za domača okolja – gospodinjstva.

Pribor za montažo

- (5) Pribor za montažo je sestavljen iz kovinskega in plastičnega pokrova. Na plastičnem pokrovu je pritrjena krmilna kartica, LCD zaslon in dodatna relejska kartica. Predhodno montirane sponke za kable, ki so potrebne za priklop zaščite za vse signalne kable na ozemljitev HYDROVAR-ja, pa so nameščene na kovinskem pokrovu.

Energetski del

- (6) Je standardne oblike in ga je mogoče uporabiti kot osnovni (basic) regulator ali kot enostavni mehki zagon v aplikacijah z eno črpalko!
Če uporabljate konfiguracijo z glavnim (Master) regulatorjem je energetski del opremljen z dodatno krmilno kartico!

8 Mehanske komponente

8.1 Priložen material za montažo

Priložene komponente	Kabelske uvodnice				Slepe uvodnice		PTC motorja	Sponke za montažo	Srednji del	Priključne sponke za maks. [mm ²]
	M	M	M	M	M	M				
	12	16	20	25	12	16				
Premer kabla [mm]	3,5-7	4,5-10	7-13	9-17						
2.015- 2.022	2 (3)	2	2		3	1	1	4	1	10
4.022- 4.040	2 (3)	2	2		3	1	1	4	1	10
4.055- 4.110	2 (3)	2		2	3	1	1	4	1	10

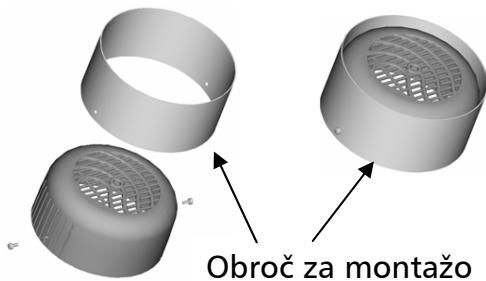
() maks. razpoložljive kabelske uvodnice

8.2 Opcijske komponente

8.2.1 Armature

Obroč za montažo

Na voljo za premere: 140 mm
155 mm



POZOR!

Če je HYDROVAR montiran na elektromotorju s plastičnim pokrovom ventilatorja, je potrebno uporabiti obroč za montažo iz nerjavečega jekla.

8.2.2 Senzorji

- Tlačni senzor
- Senzor za diferenčni tlak
- Senzor nivoja
- Temperaturni senzor
- Prikazovalec pretoka (zaslonka, induktivni merilec pretoka)

8.2.3 Filter

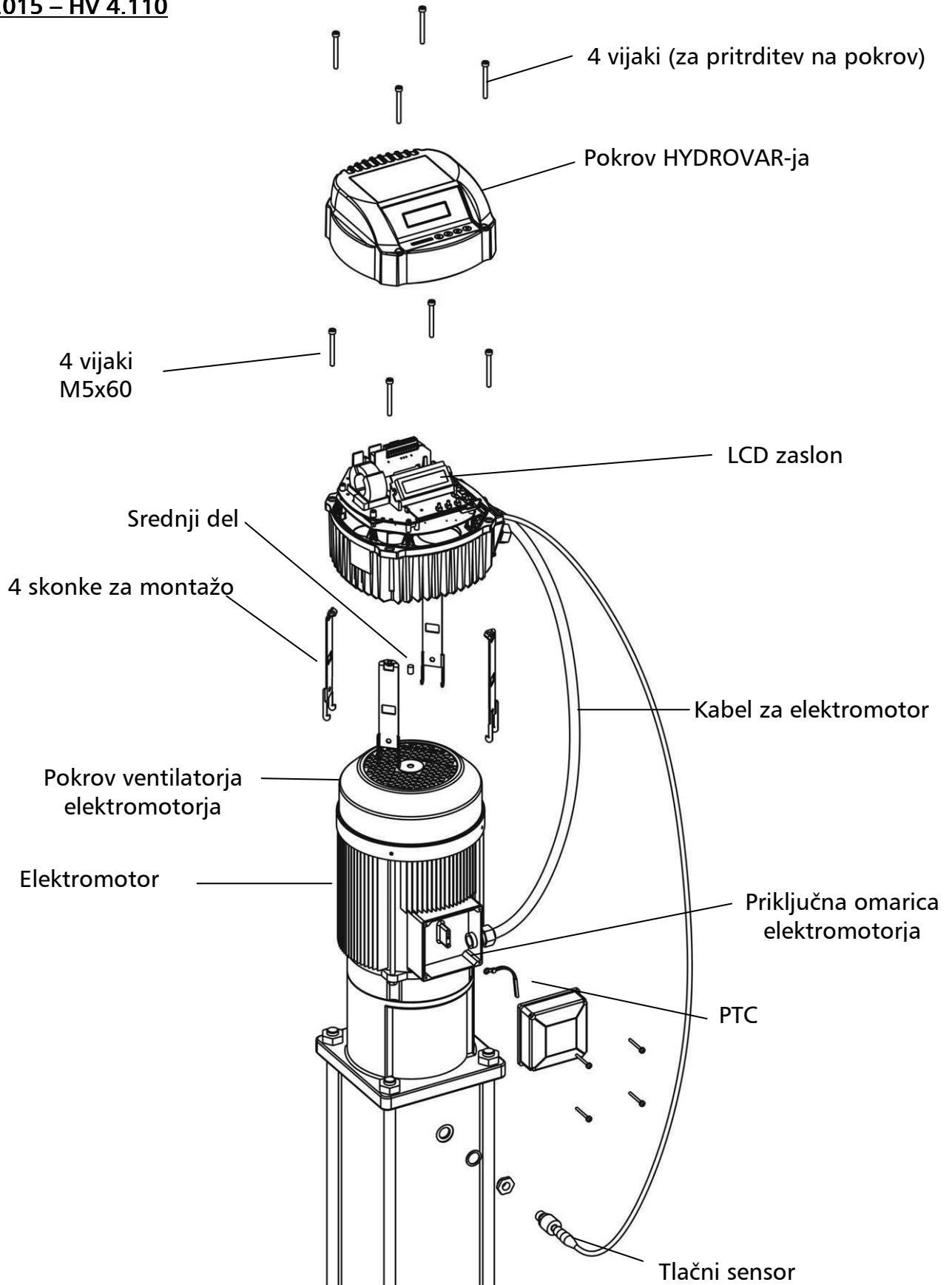
- Linijske tuljave

8.2.4 Pripravljeni kablji za elektromotor

Na razpolago za HV 2.015 – 4.110



8.3 Navodila za sestavljanje HV 2.015 – HV 4.110



Da odstranite pokrov HYDROVAR-ja, morate odviti 4 pritrdilne vijake.

- Preden enoto odprete, se morate prepričati, da na njej ni vode.
- HYDROVAR mora biti nameščen na pokrovu elektromotorja (preverite ali je bila namestitvev na pokrov ventilatorja elektromotorja pravilno izvedena)
- HYDROVAR poskusite usrediniti kolikor se da tako, da uporabite del za sredinjenje.
 - Če je HYDROVAR nameščen na elektromotorju s plastičnim pokrovom ventilatorja, je potrebno uporabiti obroč za montažo iz nerjavečega jekla.
- HYDROVAR je na pokrovu elektromotorja nameščen s pomočjo sponk za pritrjevanje, štirih vijakov in ustreznih podložk.
- HYDROVAR je potrebno usrediniti in nato pritrditi s pomočjo štirih vijakov.
- Vsak pritrdilni vijak je potrebno privijati tako dolgo, da spodnja dva zobca pričneta prijemat pokrov ventilatorja.
- Potem, ko ste priključili električne komponente, je potrebno na HYDROVAR namestiti pokrov in ga pritrditi s štirimi pritrdilnimi vijaki.
 - Prepričajte se, da je ozemljitev dobro priključena.
 - Preden privijete štiri pritrdilne vijake, morate kontrolirati tesnilo HYDROVAR-ja.
 - Kabelske uvodnice morajo biti pravilno nameščene, za neuporabljene uvodnice pa uporabite slepe uvodnice.

9 Električni priklop in ožičenje



Vsa montažna in vzdrževalna dela mora opravljati strokovno usposobljeno in pooblaščen osebje, ki mora pri tem uporabiti ustrezno orodje!
Uporabiti je potrebno osebna zaščitna sredstva.



V primeru napake je potrebno odklopiti ali izklopiti električno napajanje. Preden pričnete opravljati servisna opravila morate počakati najmanj 8 minut, da se izpraznijo kondenzatorji HYDROVAR-ja.
Naupoštevanje tega navodila lahko povzroči električni udar, opekline ali smrtno nevarne poškodbe.

9.1 Zaščitna sredstva

Glede zaščitnih sredstev se morate posvetovati z vašim dobaviteljem električne energije.

- Primerno:
- Zaščitna ozemljitev
 - Zaščitne naprave za izmenični in enosmerni tok (RCD)
 - TN sistemi

Zaščitna ozemljitev:

- Prosimo, da upoštevate dejstvo, da lahko tok steče v zemljo zaradi kondenzatorjev v filtru na vhodu.
- Izbrati je potrebno ustrezno zaščitno enoto (glede na lokalne predpise)

Naprava za preostali tok (RCD/RCCB):

- Če uporabljate RCD zaščito, se morate prepričati, da se sproži tudi v primeru kratkega stika znotraj dela z enosmernim tokom (DC) in zemlje.
 - Enofazni HYDROVAR => uporabite pulzno občutljive RCD zaščite
 - Trifazni HYDROVAR => uporabite RCD zaščite, ki so občutljive na enosmerni in izmenični tok
- RCD zaščita mora biti nameščena v skladu z lokalnimi predpisi!

Avtoamatska varovalka:

- Uporabite avtomatske varovalke s krivuljo tipa C
- Velikost linijske zaščite (glej poglavje Tehnični podatki)

Notranje zaščitne naprave HYDROVAR-ja:

- HYDROVAR interno nadzoruje naslednje napake pri obratovanju: kratek stik, previsoka in prenizka napetost, preobremenitev in pregrevanje elektronskih komponent.

Zunanje zaščitne naprave:

- Zunanja oprema nadzoruje dodatne zaščitne funkcije kot so pregrevanje elektromotorja in zaščita "ni vode".

9.2 Elektromagnetna kompatibilnost

Da zagotovimo elektromagnetno kompatibilnost je potrebno upoštevati naslednje zahteve za namestitve kablov:

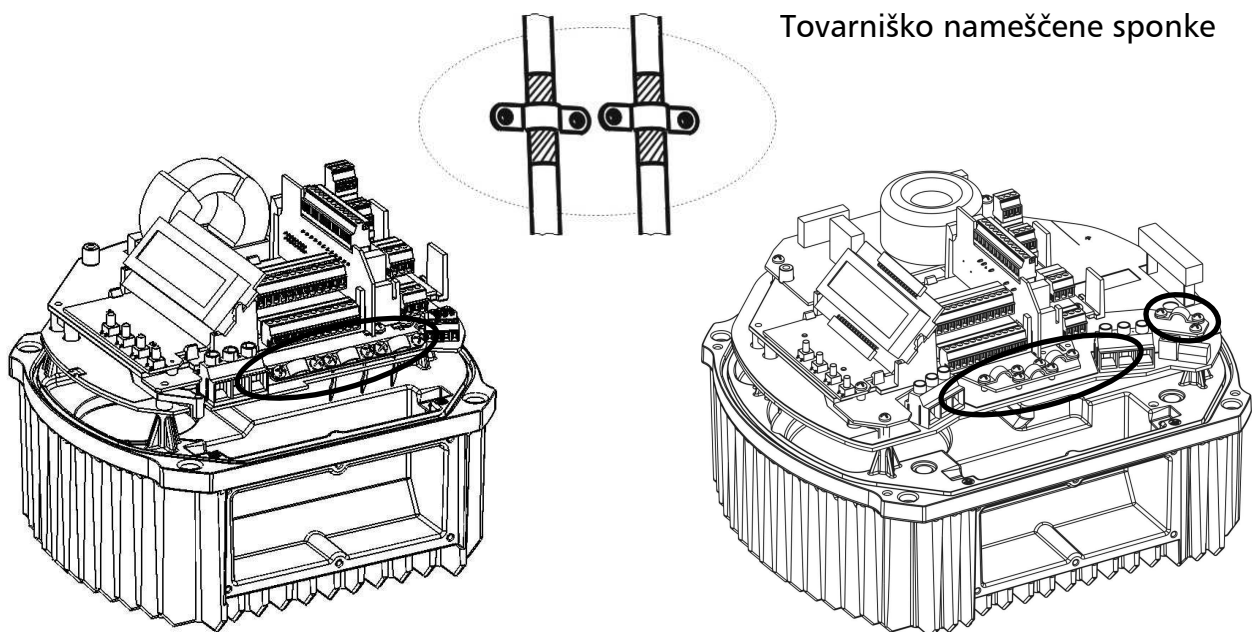
Zemlja / ozemljitev za zagotavljanje elektromagnetne kompatibilnosti

- **Zaščita zemlja**
Pomembno je, da HYDROVAR zaradi uhanja toka v zemljo priklopimo na PE current.
- **HF ozemljitveni priključek**
Ozemljitveni kabli morajo biti karseda kratki in imeti karseda nizko upornost.

Signalni kabli

Krmilni in signalni kabli morajo biti oklopljeni zato, da preprečite zunanje motnje.

Oklopljenje mora biti na eni strani priklopljeno na ozemljitev. V nasprotnem primeru je mogoče, da bo skozi oklopljenje tekel tok ozemljitve. Oklopljenje mora biti trdno pritrjeno s pomočjo kabelskih sponk na GND priključek HYDROVAR-ja (uporabite tovarniško nameščene sponke).



Da oklopljenje z najnižjo upornostjo priklopite na ozemljitev morate na signalnem kablu sneti izolacijo in oklopljenje trdno pritrditi na ozemljitev.

Signalni kabli morajo biti nameščeni ločeno od kablov elektromotorja in napajalnih kablov. Če so signalni kabli položebni vzporedno z napajalnimi kabli (kablov elektromotorja), mora biti razdalja med njimi najmanj 200mm. Kabli se ne smejo križati; če to ni mogoče jih križajte pod kotom 90°.

Kabli elektromotorja

Da zagotovite EMC kompatibilnost in minimalizirate zvok in uhajanje toka, naj bo kabel elektromotorja karseda kratek.

Dodatna komponenta – linijske dušilke

Linijske dušilke so na voljo kot dodatna opcija in jih potrebno namestiti med HYDROVAR in glavno varovalko. Linijska dušilka mora biti nameščena karseda blizu HYDROVAR-ja.

Prednosti:

- Boljša učinkovitost
- Zmanjšanje harmoničnih tokov

Za naslednje aplikacije so linijske dušilke priporočljive:

- Visoke tokove pri kratkih stikih
- Kompenzacije brez tuljave
- Asinhrono elektromotorje, ki povzročajo padce napetosti v višini >20% napajalne napetosti

EMC zaključek

- Izenačevanje potencialov je potrebno namestiti v skladu z lokalnimi predpisi
- Napajalnih kablov ne smete namestiti vzporedno s signalnimi kabli
- Uporabljajte oklopljene signalne kable
- En konec oklopljenja signalnega kabla priklopite na ozemljitev
- Če ste uporabili oklopljene kable za priklop elektromotorja, morata biti na ozemljitev priklopljena oba konca oklopljenja signalnega kabla
- Karseda kratek kabel elektromotorja

9.3 Priporočeni tipi kablov

Da zagotovite zgoraj omenjene točke, EMC kompatibilnost in pravilno delovanje HYDROVAR-ja je potrebno uporabiti navedene tipe kablov.

Aplikacija	Priporočen tip kabla
- kabli elektromotorja HV 2.015-2.022 HV 4.022-4.040 HV 4.055-4.075 HV 4.110	4G1,5 + (2 x 0,75) FDF 4G1,5 + (2 x 0,75) FDF 4G2,5 + (2 x 0,75) FDF 4G 4 + (2 x 0,75) FDF
- kontrolni in signalni kabli	JE-Y(ST)Y ... BD JE-LiYCY ... BD
- kabli priklopljeni na vmesnik RS485	JE-Y(ST)Y 2 x 2 x 0,8 BD



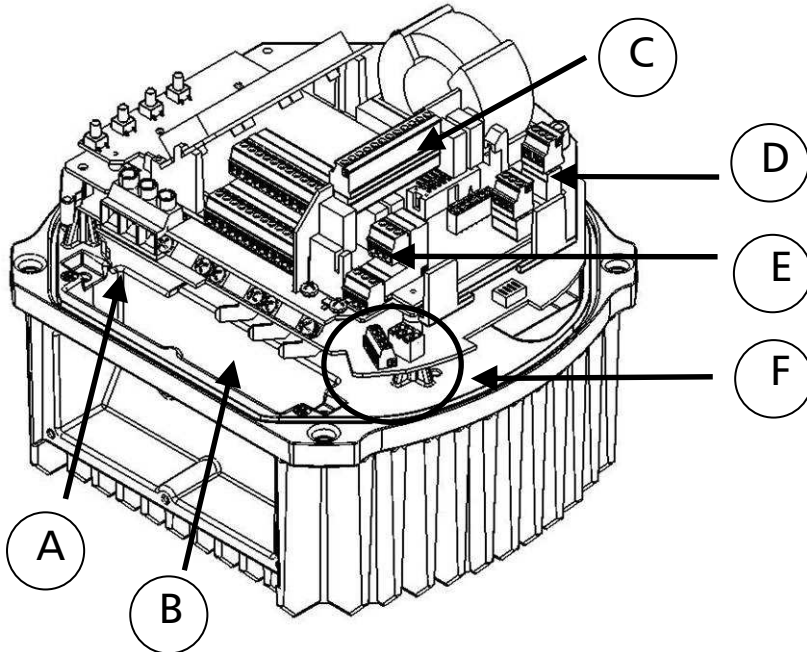
ITT

9.4 Električna napeljava in priključki

Odstranite vijake s katerimi je pritrjen zgornji pokrov HYDROVAR-ja.

Dvignite zgornji pokrov. V glavnem (master) in enojnem (single) regulatorju HYDROVAR je mogoče videti naslednje sestavne dele:

HV 2.015 / 2.022 HV 4.022 / 4.030 / 4.040



(A) Napajanje

(B) Priključki elektromotorja

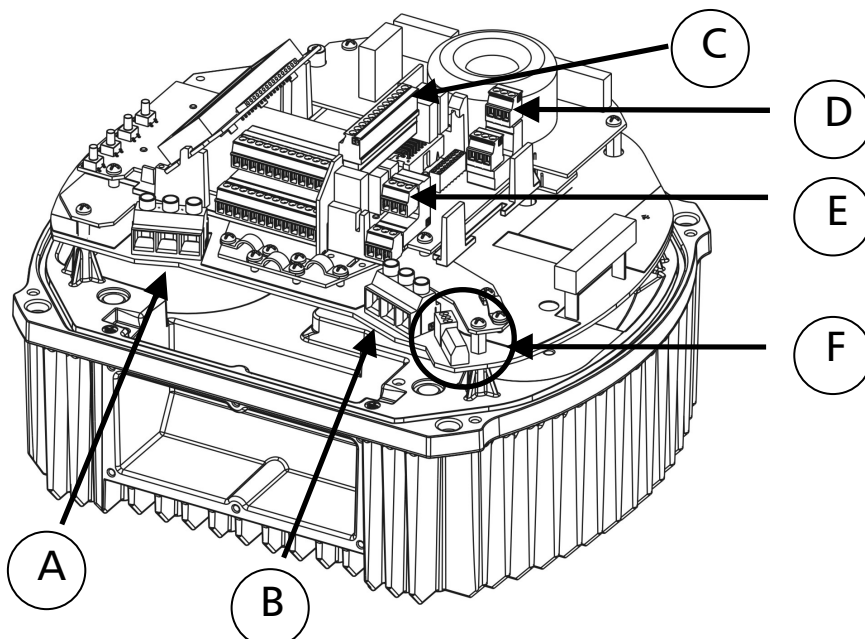
(C) Opcijska relejska kartica

(D) Status-Relays

(E) Vmesnik RS-485
- uporabniški vmesnik
- Internal Interface

(F) Priključne sponke:
- START/STOP_PTC
- SOLORUN
- vmesnik RS-485

HV 4.055 / 4.075 / 4.110





ITT

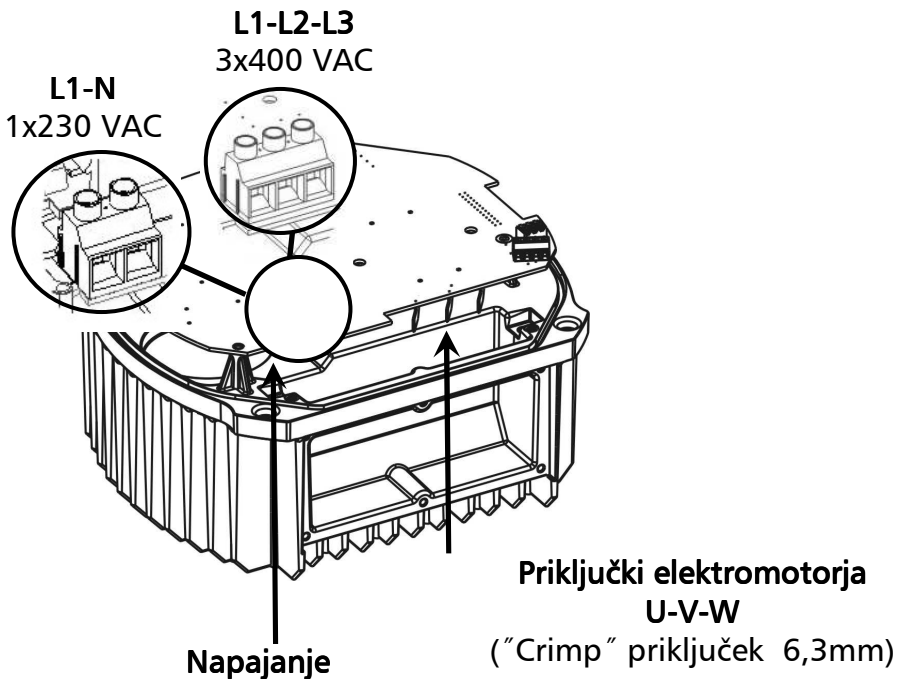
9.4.1 Priključne sponke glavne napajalne napetosti

Napajanje je priklopljeno na energetske del:

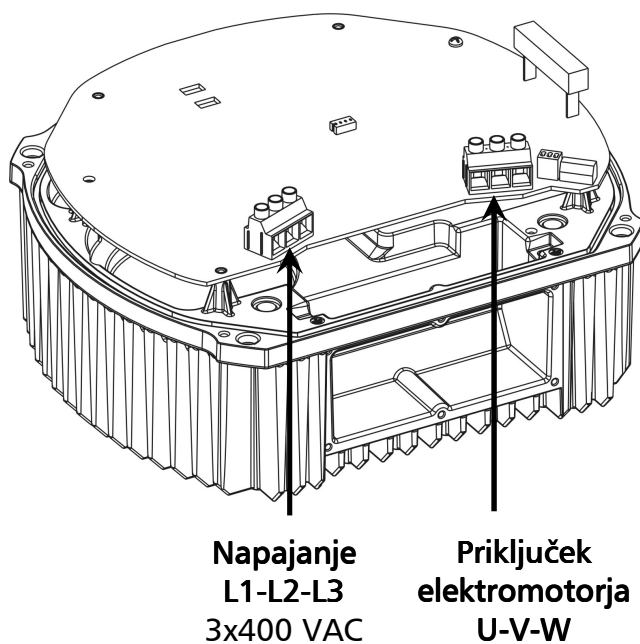
Sponka L1 + N (1 x 230 VAC, enofazno)

Sponka L1 + L2 + L3 (3 x 400 VAC, trifazno)

HV 2.015 / 2.022 HV 4.022 / 4.030 / 4.040



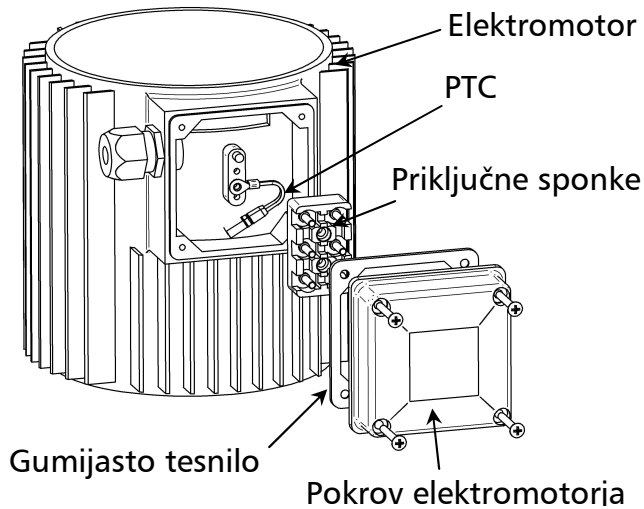
HV 4.055 / 4.075 / 4.110



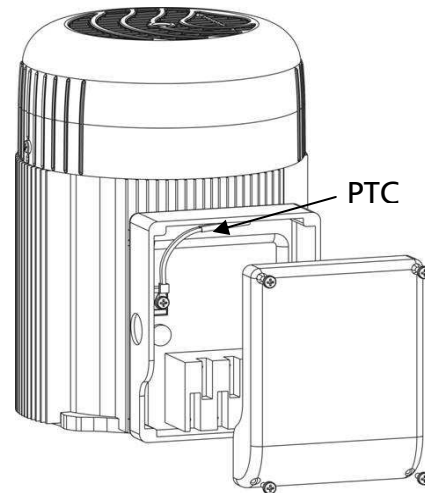
9.4.2 Priklučitev elektromotorja

Montaža PTC upora

Varianta A :



Varianta B :



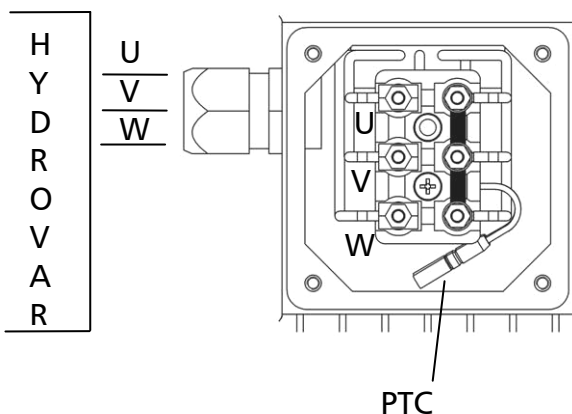
1. Pokrov priključne omarice mora biti odprt, odstranjene pa morajo biti tudi priključne sponke
2. Namestite PTC (varianta A ali B)
3. Ponovno namestite priključne sponke
4. Električni priklop kablov elektromotorja

PTC mora biti priključen na kovinsko ohišje elektromotorja. To je potrebno za merjenje pravilne temperature elektromotorja!

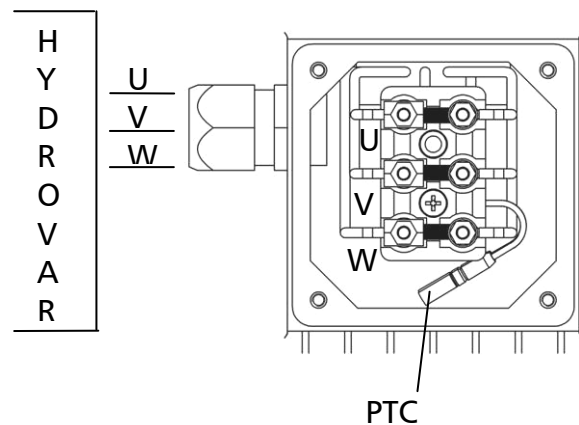
Priklop elektromotorja je odvisen od tipa elektromotorja in ga je mogoče izvesti kot zagon zvezda ali trikot.

Pravilni priklop elektromotorja je potrebno izbrati tako kot je to prikazano na ploščici s podatki glede na izhodno napetost HYDROVAR-ja.

Priklop zvezda



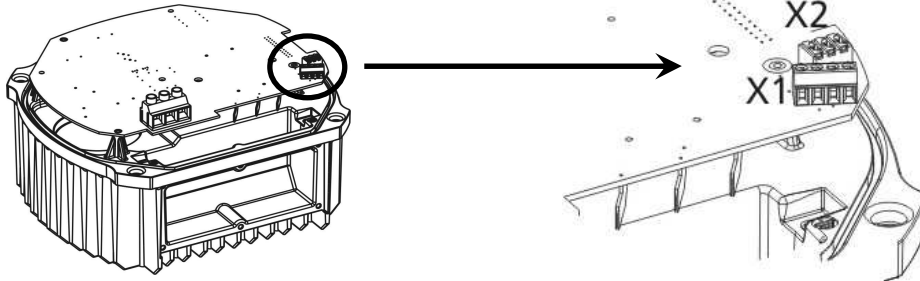
Priklop trikot



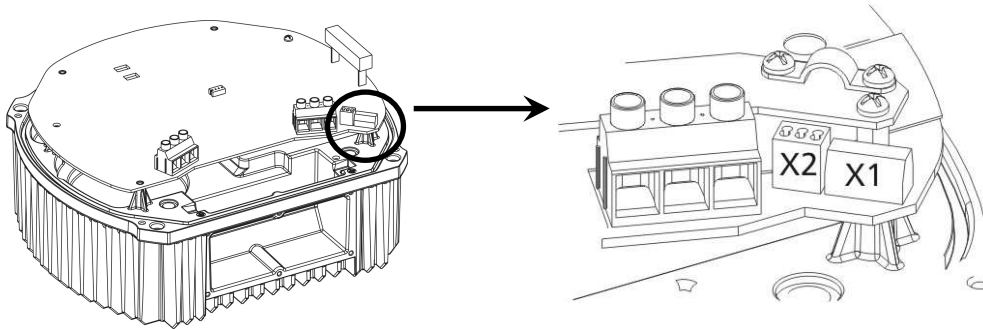
9.4.3 Energetski del

Energetski del v svoji osnovni obliki, ki je uporabljena kot osnovni (Basic) pretvornik v sistemih z več črpalkami ali kot enostavni mehki zagon v aplikaciji z eno črpalko, je opremljen z dvema vrsticama krmilnih priključnih sponk.

HV 2.015/2.022 HV 4.022 / 4.030 / 4.040

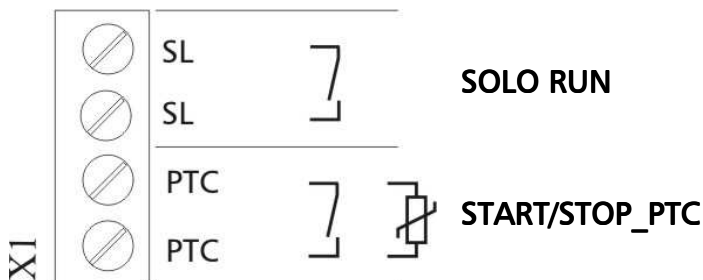


HV 4.055 / 4.075 / 4.110



X1 Priključne sponke – Energetski del

PTC	PTC ali termično stikalo START/STOP (zunanja sprostitve) v primeru uporabe osnovnega (Basic) pretvornika
SL	SOLO RUN



Da zagotovite obratovanje med HYDROVAR-jem in elektromotorjem, če HYDROVAR uporabljate kot osnovni (Basic) pretvornik, je potrebno na energetski del priključiti motorsko termo stikalo ali PTC in zunanje on/off stikalo. Serijsko morajo biti priključeni na sponke **X1/PTC** in bo v primeru napake izklopil HYDROVAR! (na te sponke je mogoče prav tako priključiti tudi stikalo na nizek novi vode ali "ni vode"!).

Če niso priklopljene nobene zunanje zaščitne naprave ali če so priklopljene neposredno na krmilno kartico (Control card) v primeru uporabe glavnega (Master) regulatorja, je potrebno premostiti priključne sponke X1/OTC, ker se HYDROVAR v nasprotnem primeru ne bo mogel zaganti.

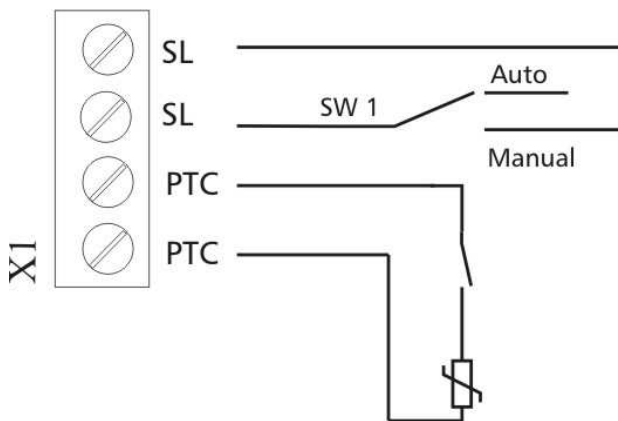
9.4.3.1. Samostojno obratovanje (Solo Run)

Priključne sponke **X1/SL** so uporabljene za zagon osnovnega (Basic) pretvornika (v primeru uporabe v sistemu z več črpalkami), če pride do izpada komunikacije z glavnim (Master) regulatorjem ali če se na samem glavnem (Master) regulatorju pojavi napaka oziroma v primeru, če je osnovni (Basic) pretvornik uporabljate kot enostavni mehki zagon.

- Če kontakt X1/SL **odprt** obratuje HYDROVAR v standardnem načinu. Tako se osnovni (Basic) pretvornik zažene le, če od glavnega (Master) regulatorja preko serijskega vmesnika RS 485 prejme signal za delovanje.
- Če je kontakt X1/SL **zaprt** se HYDROVAR zažene na predhodno nastavljeno maksimalno frekvenco (MAKS.FREKV.[0245]) pri čemer uporablja čase Rampa 1 in 2 (Ramp 1, Ramp 2) ter in hitre Rampe FminA in FminD.
(kontakt X1/PTC mora biti prav tako sklenjen – vse zunanje priključene varnostne naprave so še vedno aktivne)

V vsakem trenutku je mogoč ročni zagon (manual start up), tudi v primeru, če je HYDROVAR opremljen s krmilno kartico (Control Card). Na primer: če je potrebno, da zaradi varnostnih razlogov v primeru izpada glavnega (Master) regulatorja obratujejo osnovni (Basic) pretvorniki, je mogoče na te sponke priključiti stikalo ATUO/MANUAL.

Primer priključitve



Zunanje stikalo za vklop funkcije
SOLO RUN – SAMOSTOJNO OBRATOVANJE

Na primer:
Zunanji signal za vklop ali
Stikalo za nizek nivo vode

PTC ali termo stikalo
(nameščeno v priključni omarici motorja)

Priporočeni priključki za zunanje zaščitne oz. varnostne naprave:

Osnovni (Basic) pretvornik:	PTC ali termo stikalo	X1/PTC	Nameščeno na energetske delu
	Zunanji signal za zagon	X1/PTC	
	Stikalo za nizek nivo vode	X1/PTC	

Glavni (Master) regulator:	PTC ali termo stikalo	X1/PTC	Nameščeno na energetske delu
	Zunanji signal za zagon	X3/7-8	Nameščeno na krmilni kartici
	Stikalo za nizek nivo vode	X3/11-12	

Če HYDROVAR uporabljamo kot osnovni (Basic) pretvornik v sistemu z več črpalkami, je notranji vmesnik na energetskem delu uporabljen za serijsko RS-485 povezavo z drugimi HYDROVAR-ji v sistemu.

(Pozor: notranji vmesnik pri konfiguraciji enojni (Single) regulator **ni aktiven!**)

X2 RS485-vmesnik – energetskidel			
X2/	SIO -	Notranji SIO-vmesnik: SIO- Notranji SIO-vmesnik: SIO+ GND, elektronska ozemljitev	} Notranji vmesnik za sisteme z več črpalkami
	SIO +		
	GND		

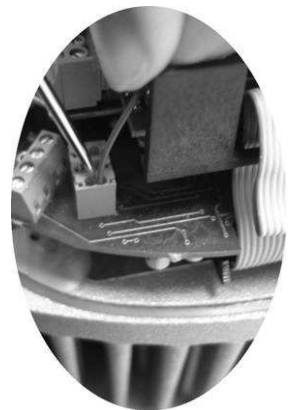
 Parameter ni na razpolago za enojni (Single) regulator HYDROVAR

Notranji vmesnik RS-485 na energetskem delu je uporabljen ko komunikacija med do 8 HYDROVAR-ji v sistemu z več črpalkami (najmanj 1 glavni (Master) regulator). Za priključitev vsakega HYDROVAR-ja preko vmesnika RS-485 lahko vrstne sponke X2/1-3 na energetskem delu uporabimo dvakrat. Uporabimo lahko celo vrstne sponke X4/4-6 na krmilni kartici.

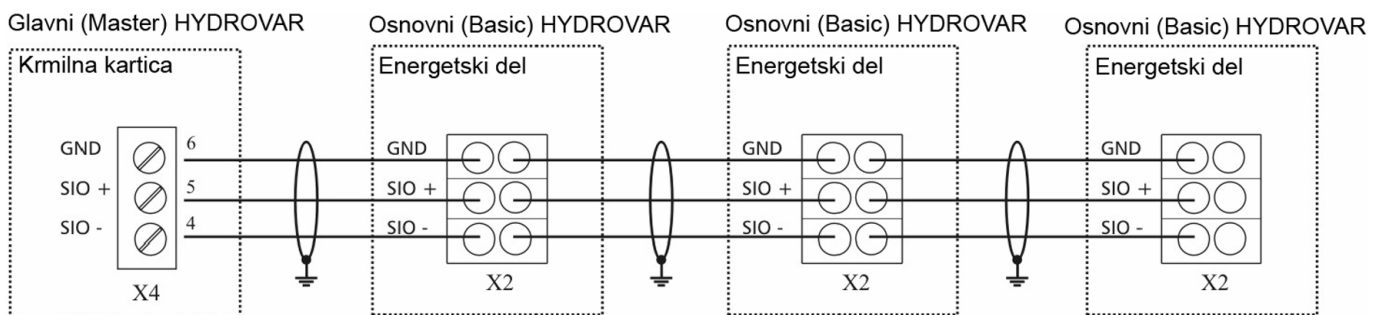


Mehanski priklop vrstnih sponk:

- uporabite priporočene tipe kablov (glej poglavje 9.3)
- olupite konec žice (ca. 5 ... 6mm)
- oranžno sponko sb pomočjo majhnega izvijača pritisnite navzdol
- vstavite olupljeni konec žice
- odstranite izvijač zato, da pritrdite žico
- da žico odstranite, morate oranžno sponko ponovno pritisniti navzdol in izvleči žico!



Primer priklopa enega glavnega (Master) in treh osnovnih (Basic) Hydrovar-jev:



9.4.3.2. Določanje naslovov

Če uporabljate kaskadni serijski način (Cascade Serial Mode) v sistemu z več črpalkami, kjer je uporabljenih več glavnih (Master) regulatorjev HYDROVAR ali dodatno k glavnim (Master) tudi osnovni (Master) pretvorniki HYDROVAR, je potrebno nastaviti ustrezni naslov, da zagotovite pravilno delovanje tega sistema.

Glavni (Master) regulator HYDROVAR – želen naslov glavnega (Master) regulatorja HYDROVAR je potrebno nastaviti preko programske opreme HYDROVAR-ja. Tako mora biti kombinacija stikal (Dip-Switch), ki je prikazana spodaj nastavljena na Naslov 1 (tovarniška nastavitev).

Osnovni (Basic) pretvornik HYDROVAR – če v sistemu z več črpalkami uporabljate osnovni (Basic) pretvornik HYDROVAR, je potrebno preklopna stikala (Dip-Switch) nastaviti tako, da vsakemu pretvorniku znotraj sistema dodelite poseben naslov (prosimo, da upoštevate rezervirane naslove za glavne "Master" regulatorje)

Primer:

Sistem z več črpalkami sestavljen iz 3 glavnih (Master) regulatorjev in 4 osnovnih (Basic) pretvornikov HYDROVAR

- S pomočjo ustreznih parametrov nastavite naslove 1-3 za glavne (Master) regulatorje (glej PODMENI VMESNIK RS485 [1200])
- S pomočjo preklopnih stikal (Dip-Switch) nastavite naslove 4-7 za osnovne (Basic) pretvornike

Zaporedje črpalk je odvisno od predhodno izbranih naslovov.

Stikalo 1	Stikalo 2	Stikalo 3	Naslov
OFF	OFF	OFF	Naslov 1 (tovarniška nastavitev) (potrebna nastavitev za uporabo s krmilno kartico)
OFF	OFF	ON	Naslov 2
OFF	ON	OFF	Naslov 3
OFF	ON	ON	Naslov 4
ON	OFF	OFF	Naslov 5
ON	OFF	ON	Naslov 6
ON	ON	OFF	Naslov 7
ON	ON	ON	Naslov 8



Stikalo 4 ni uporabljeno!

Nastavitev pravih naslovov:

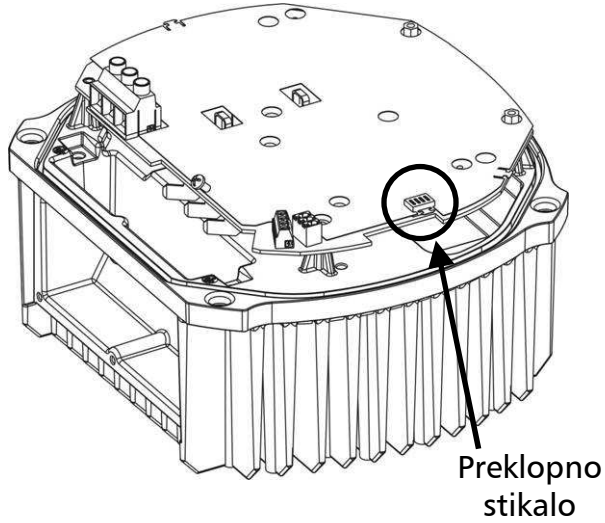
- **HYDROVAR je potrebno odklopiti od napajanja in počakati najmanj 8 minut preden odstranite zgornji pokrov** (odviti je potrebno 4 pritrdilne vijake)!
- Poiščite preklopna stikala, ki se nahajajo na energetske delu (glej sliko na naslednji strani!)
- Za vsak pretvornik nastavite želen naslov
Npr. Naslov 4 -> stikalo 1 nastavljeno na OFF
stikali 2 in 3 nastavljeni na ON
- Ponovno namestite pokrov in ponovno privijte štiri pritrdilne vijake
- Ponovno priklopite napajanje HYDROVAR-ja



HV 2.015 / 2.022

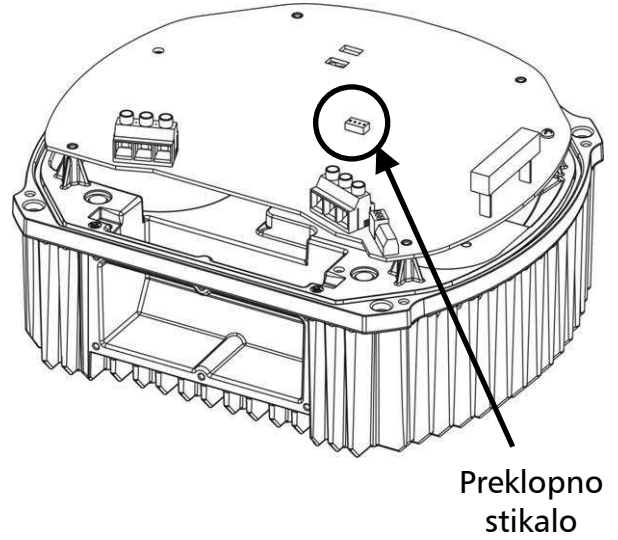
HV 4.022 / 4.030 / 4.040

Osnovni (Basic) pretvornik



HV 4.055 / 4.075 / 4.110

Osnovni (Basic) pretvornik



9.4.4 Krmilna enota

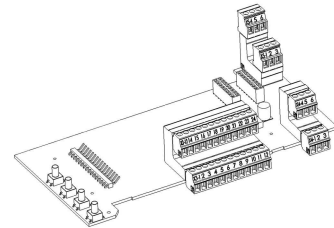
Za konfiguracijo strojne opreme vašega HYDROVAR-ja sta na razpolago dve različni krmilni kartici.

Krmilna enota **glavnega (Master) regulatorja HYDROVAR** se v osnovi sestoji iz krmilne kartice in dodatnih kartic, ki so na krmilno kartico priključene preko konektorjev. Ta konfiguracija je sposobna podpirati vse posebne zančilnosti programske opreme in opsijske kartice.

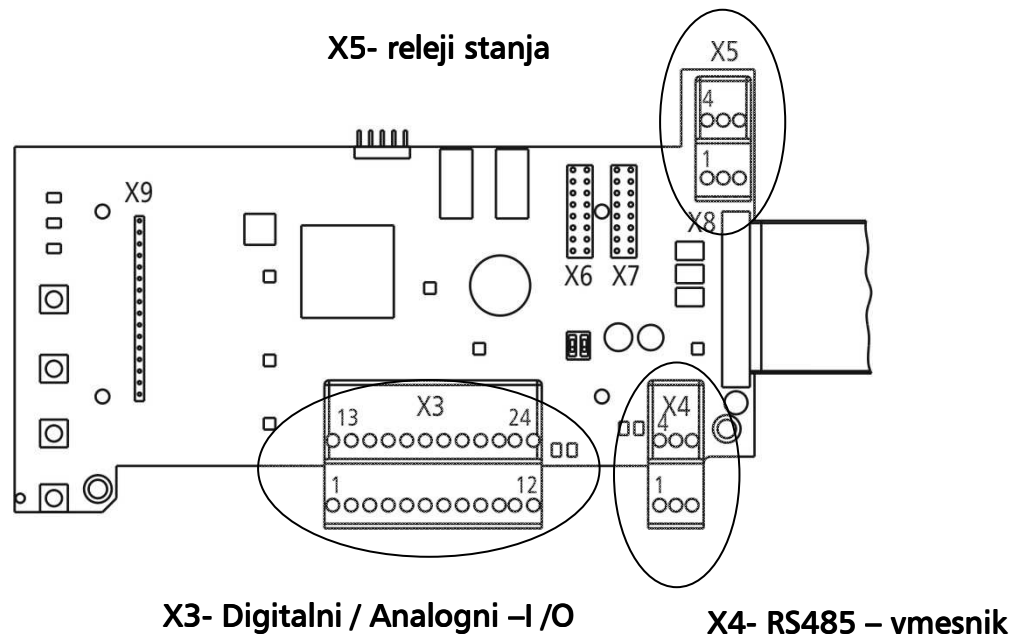
Druga razpoložljiva krmilna kartica, ki je vključena v enojni (Single) regulator je razvita samo za obratovanje oziroma regulacijo ene samostojne črpalke. Ta kontrolna kartica ne podpira dodatnih kartic in vključuje samo minimalno potrebne parametre programske opreme.

9.4.4.1. Krmilna kartica – glavni (Master) regulator HYDROVAR

Krmilna kartica je priključena na energetski del s pomočjo tračnega kabla na vrstnih sponkah **X8**.



- Zaslona je priključen na vrstne sponke **X9** (povezava je odvisna od položaja vgradnje).
- Priključne sponke **X6** in **X7** je mogoče uporabiti, če so uporabljene opsijske kartice. Npr. dodatno relejsko kartico je mogoče priključiti na krmilno kartico preko vrstnih sponk X6. (glej poglavje 9.4.4.2)



Krmilne sponke

Vsi kontrolni kabli, ki so priključeni na krmilno enoto, morajo biti oplopljeni (glej poglavje 9.3 Priporočeni tipi kablov).



OPOMBA:

Če uporabite kable, ki niso oklopljeni, lahko pride do motenj vhodnega signala in motenj v delovanju HYDROVAR-ja.

Mase krmilne kartice ne smete priklapljati na različne napetostne potenciale.

Vsi priključki elektronske mase in GND vmasnika RS 485 so povezani interno.

X3 Digitalni in Analogni I/O			
X3/	1	GND, ozemljitev	
	2	Vhod - tokovni Dejanska vrednost Senzor 1	0-20mA / 4-20mA [Ri=50Ω]
	3	Napajanje zunanjih senzorov	24VDC, ** max. 100mA
	4	Vhod – tokovni Dejanska vrednost Senzor 1	0-20mA / 4-20mA [Ri=50Ω]
	5	Vhod – napetostni Dejanska vrednost Senzor 2	*Dig 3 0-10 VDC
	6	Vhod – napetostni Dejanska vrednost Senzor 1	*Dig 2 0-10 VDC
	7	Zunanji vklop/izklop	
	8	GND, ozemljitev	
	9	Digitalni vhod 1 – nastavljiv	Dig 1
	10	GND, ozemljitev	
	11	Vhod – zaščita pred "suhim tekom" oz. "ni vode"	
	12	GND, ozemljitev	
	13	Signalni vhod – napetostni (želena vrednost 1)	(Offset) 0-10VDC
	14	GND, ozemljitev	(Offset)
	15	Signalni vhod – napetostni (želena vrednost 2)	*Dig 4 0-10VDC
	16	GND, ozemljitev	(Offset)
	17	GND, ozemljitev	(Offset)
	18	Signalni vhod – tokovni (želena vrednost 1)	(Offset) 0-20mA / 4-20mA [Ri=50Ω]
	19	+10V interna ref. vrednost za analogni izhod	10,00VDC, max. 3mA
	20	Analogni izhod 1	0-10VDC, max. 2mA
	21	Analogni izhod 2	4-20mA
	22	GND, ozemljitev	(Offset)
	23	Vhodni signal – tokovni (želena vrednost 2)	(Offset) 0-20mA / 4-20mA [Ri=50Ω]
	24	+24V Napajanje za krmilne vhode	24VDC, ** max. 100mA

* priključne sponke 5 in 6 lahko uporabimo kot napetostni vhod za dejansko vrednost in tudi kot digitalni vhod brez kakršnekoli dodatne konfiguracije.
Kot digitalni vhod lahko uporabimo tudi digitalni napetostni vhod na vrstnih sponkah X3/15.

** X3/3 in X3/24 – 24VDC in Σ max. 100mA

(Offset) Te vrstne sponke lahko uporabimo kot vhode za želeno vrednost in offset signal.
Konfiguracijo je mogoče izvesti v PODMENI ZEL.VREDNOSTI [0800] in podmeniju OFFSET [0900].

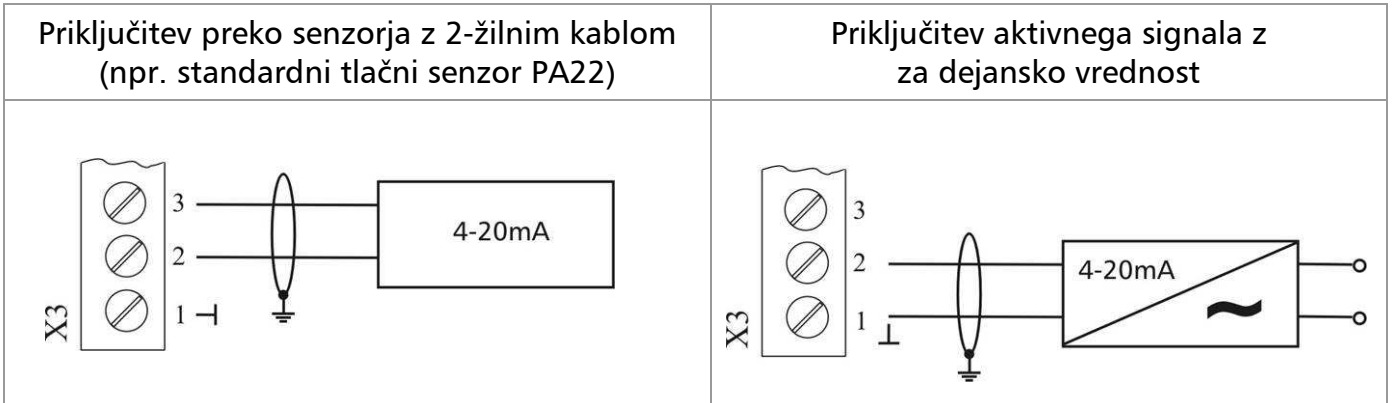
X3	24	+24V	Dodatno napajanje ** max. 100 mA	
	23		Tokovni vhodni signal (želena vrednost 2) 0-20mA / 4-20mA [Ri=50Ω] Za določitev zelene vrednosti ali offset	
	22	┐		
	21		Analogni izhod 2 4-20mA	
	20		Analogni izhod 1 0-10 VDC	
	19	+10V		
	18		Tokovni signalni vhod (želena vrednost 1) 0-20mA / 4-20mA [Ri=50Ω] Za določitev zelene vrednosti ali offset	
	17	┐		
	16	┐		
	15		Napetostni vhodni signal (želena vrednost 2) 0-10 VDC *DIG 4 Za določitev zelene vrednosti ali offset	
	14	┐		
	13		Napetostni signalni vhod (želena vrednost 1) 0-10 VDC Za določitev zelene vrednosti ali offset	
	X3	12	┐	Zaščita pred delovanjem "na suho" oz. "ni vode" Npr. tlačno stikalo za vstopni tlak ali plovno stikalo za nivo vode
		11	┐	
		10	┐	Nastavljeiv digitalni vhod 1 DIG 1 Npr. za preklop med dvema zelenima vrednostima ali senzorjema
9		┐		
8		┐	Zunanji vklop/izklop ON/OFF (sprostitev)	
7		┐		
6			Napetostni vhod–dejanska vrednost Senzor 1 0-10 VDC *DIG 2	
5			Napetostni vhod–dejanska vrednost Senzor 1 0-10 VDC *DIG 3	
4			Tok. vhod-dejanska vrednost Senzor 2 0-20mA / 4-20mA Ri=50Ω]	
3		+24V	Napajanje senzorja ** max. 100 mA	
2		Tok. vhod-dejanska vrednost Senzor 1 0-20mA / 4-20mA [Ri=50Ω]		
1	┐	Ozemljitev		

* priključne sponke 5 in 6 je mogoče uporabiti kot vhod za dejansko vrednost in kot digitalni vhod brez kakršnekoli dodatne konfiguracije (nastavljanja). Prav tako lahko napetostni signal na priključnih sponkah X3/15 uporabimo kot digitalni vhod.

** X3/3 in X3/24 – 24VDC and Σ max. 100mA

Primeri priključitve:

- **Senzor – signalni vhod za dejansko vrednost**

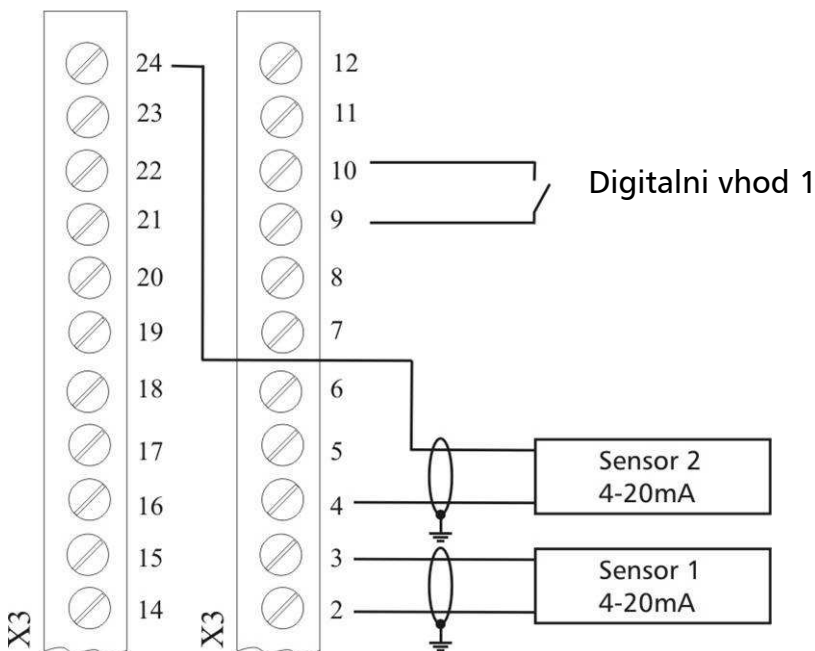


<u>Mogoče priključitve:</u>		<u>Standardni tlačni senzor PA22:</u>
Signalni vhod za dejansko vrednost 0/4-20mA:	X3/4 ... Senzor 2	
+24VDC napajanje senzorja:	X3/3	rjavo
Signalni vhod za dejansko vrednost 0/4-20mA:	X3/2 ... Senzor 1	belo
Ozemljitev:	X3/1	

- **Preklop med dvema priklopljenima senzorjema**

Ročni preklop med dvema priklopljenima senzorjema s sklenjenjem digitalnega vhoda 1 (X3/9-10).

Kako programirati glej PODMENI SENZORJI [0400].

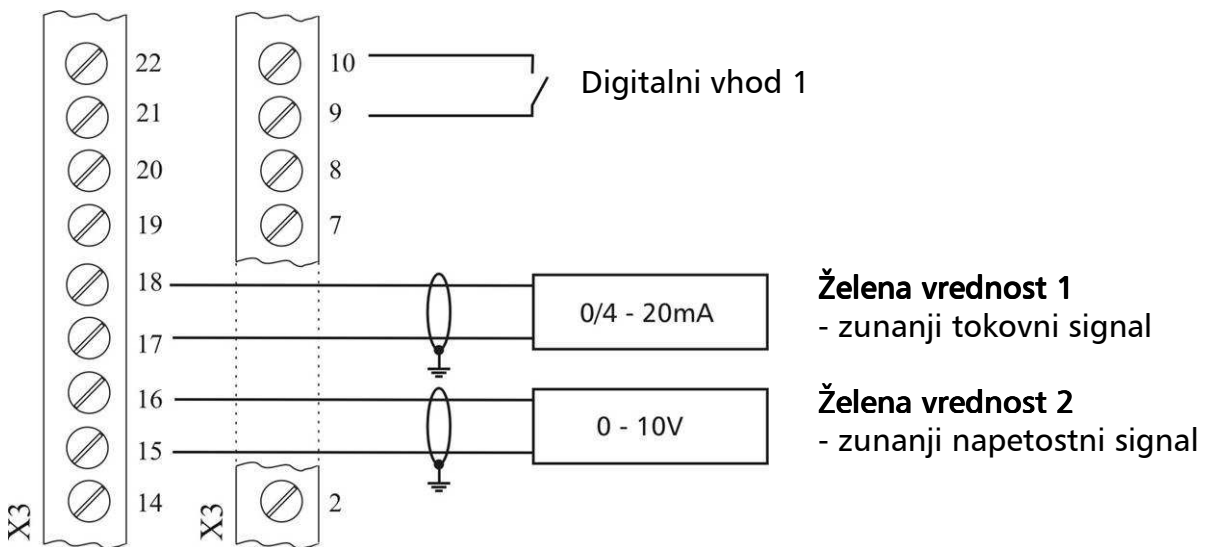


- **Preklop med dvema različnima zelenima vrednostima**

Ročno preklapljanje med dvema priključenima signaloma za zeleno vrtdnost (npr. 1 napetostni in 1 tokovni vhodni signal) s sklenjenjem digitalnega vhoda 1 (X3/9-10).

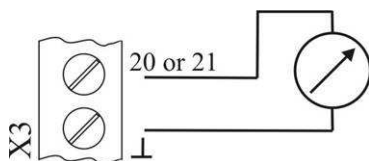
V načinu AKTUATOR je mogoče s pomočjo digitalnih vhodov preklapljati med dvema različnima frekvencama. Priključeni vhodni signali (tokovni ali napetostni) so proporcionalni frekvenci.

Kako programirati glej **PODMENI ZEL.VREDNOSTI [0800]**.



- **Dejanska (trenutna) vrednost – Prikaz frekvence**

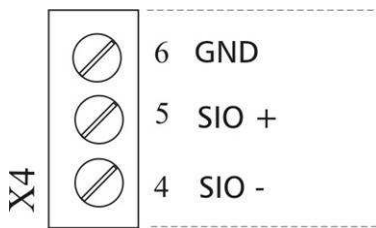
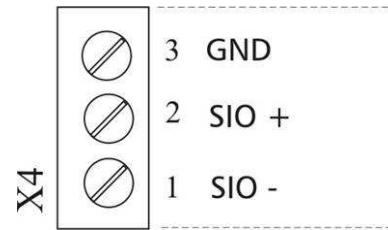
Npr. prikaz trenutne (dejanske) frevence pri kateri obratuje elektromotor
Kako programirati glej **PODMENI IZHODI [0700]**.



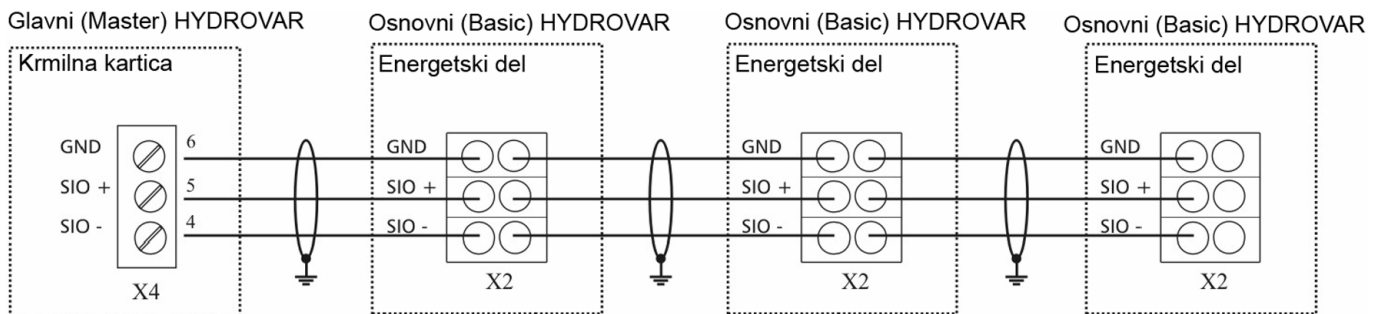
Mogoči priključki:

Analogni izhod 1 (0-10V): X3/20
Analogni izhod 2 (4-20mA): X3/21

X4 Vmesnik RS485			
X4/	1	Uporabniški SIO-vmesnik: SIO-	} Uporabniški vmesnik za zunanjo uporabo
	2	Uporabniški SIO-vmesnik: SIO+	
	3	GND, ozmeljitev	
X4/	4	Notranji vmesnik SIO: SIO-	} Notranji vmesnik za sisteme z več črpalkami
	5	Notranji vmesnik SIO: SIO+	
	6	GND, ozmeljitev	

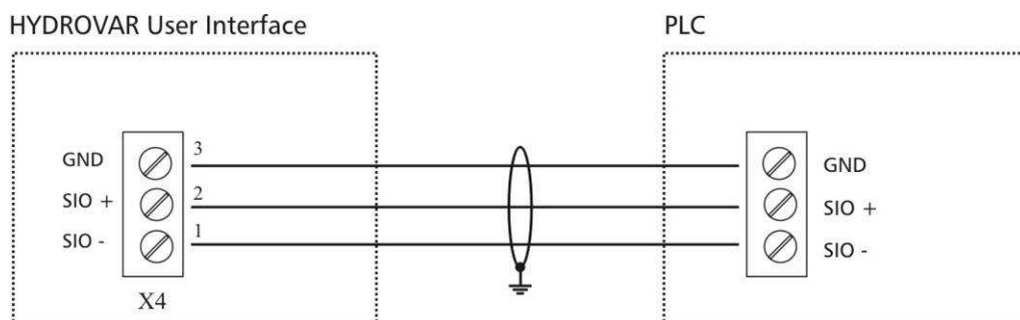
RS-485 – Notranji vmesnik

RS-485 – Uporabniški vmesnik


Notranji vmesnik RS-485 je uporabljen za komunikacijo med do 8 enotami HYDROVAR v sistemu z več črpalkami. Za priključitev vsakega HYDROVAR-ja preko vmesnika RS-485 lahko uporabimo vrstne sponke X4/4-6 na krmilni kartici ali pa vrstne sponke X2/1-3 na energetskem delu. (**primer priključitve:** uporaba enega glavnega (Master) regulatorja in treh osnovnih (Basic) pretvornikov HYDROVAR.

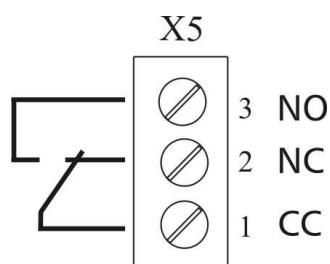
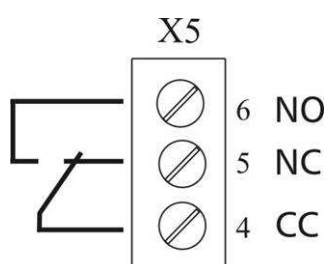


Z uporabo **uporabniškega vmesnika RS-485** na krmilni kartici lahko en ali več HYDROVAR-jev preko standardiziranega Modbus protokola komunicira z zunanjo krmilno napravo (npr. PLC). Ta vmesnik lahko uporabimo tudi za nastavljanje (spreminjanje) parametrov in krmiljenje HYDROVAR-ja preko zunanjih naprav. **Ta opcija je aktivna tudi za enojni (Single) regulator HYDROVAR.**

Notranjega vmesnika ne smete uporabljati kot uporabniški vmesnik in obratno!



X5 Statusni releji (releji stanja)				
X5/	1	Rele stanja 1	CC	[Max. 250VAC] [0,25A splošna uporaba] [Max. 220VDC] [0,25A splošna uporaba] [Max. 30VDC] [2A splošna uporaba]
	2		NC	
	3		NO	
	4	Rele stanja 2	CC	
	5		NC	
	6		NO	

Rele stanja 1

Rele stanja 2


Opomba:

Če relejske kontakte uporabljate za vkapljanje zunanjih kontaktorjev, je priporočljivo vključiti tudi ustrezen RC-blažilni tokokrog zato, da preprečite motnje do katerih prihaja med delovanjem releja!

Oba releja stanja na krmilni kartici lahko uporabimo glede na programirano konfiguracijo.

Ovisno od programiranja, lahko oba releja uporabimo za to, da prikažemo trenutno stanje in sporočila o napakah HYDROVAR-ja.

Na primer: releja lahko uporabimo kot signal obratovanja črpalke ali signal napake.

Za to aplikacijo glej primer povezave na spodnji sliki.

(kako programirati glej parametre KONF.REL. 1[0715] in KONF.REL. 2 [0720]).

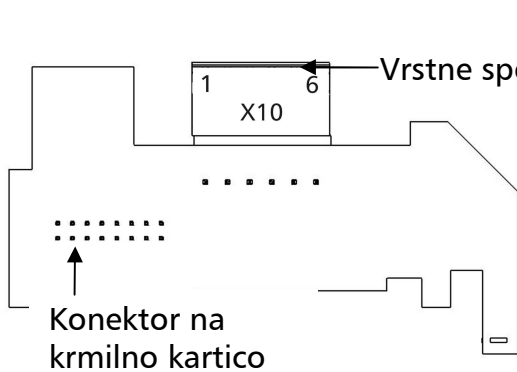
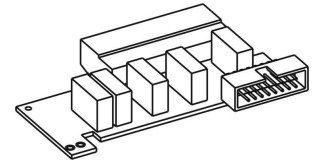
Primeri priključitve:

Signal delovanja črpalke	Signal za napako
<p>Ext. 250VAC / 220VDC</p>	<p>Ext. 250VAC / 220VDC</p>
<p><u>X5/ 1 in 3 sklenjeno:</u> - prikaz delovanja črpalke</p>	<p><u>X5/ 4 in 5 sklenjena:</u> - če je prišlo do napake/motnje v obratovanju - če je prišlo do izpada napajanja HYDROVAR-ja</p>

9.4.4.2. Relejska kartica

Opcijsko komponento lahko uporabimo le v kombinaciji z glavnim (Master) regulatorjem HYDROVAR.

Relejska kartica je priključena na krmilno kartico preko priključnega konektorja X6 (glej poglavje 9.4.4.1).

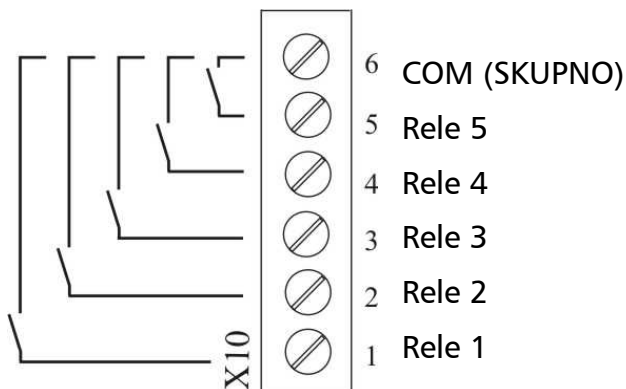


Opomba:

Če relejske kontakte uporabljate za vklopjanje zunanjih kontaktorjev, je priporočljivo vključiti tudi ustrezen RC-blažilni tokokrog zato, da preprečite motnje do katerih prihaja med delovanjem releja!

Priključne sponke relejske kartice

X10 Relejska kartica					
X10/	1	Rele 1	}	[Max. 250VAC]	[1A splošna uporaba]
	2	Rele 2			
	3	Rele 3			
	4	Rele 4			
	5	Rele 5			
6	SKUPNO				



Kontakti za vklopjanje črpalk s fiksnim številom vrtljajev (neregulirane črpalke).

Prosimo, da upoštevate, da the črpalke ni mogoče vklopjati neposredno preko relejske kartice (potrebna je ločena zunanja omarica za kontaktorje za direktni zagon ali zagon zvezda-trikot).

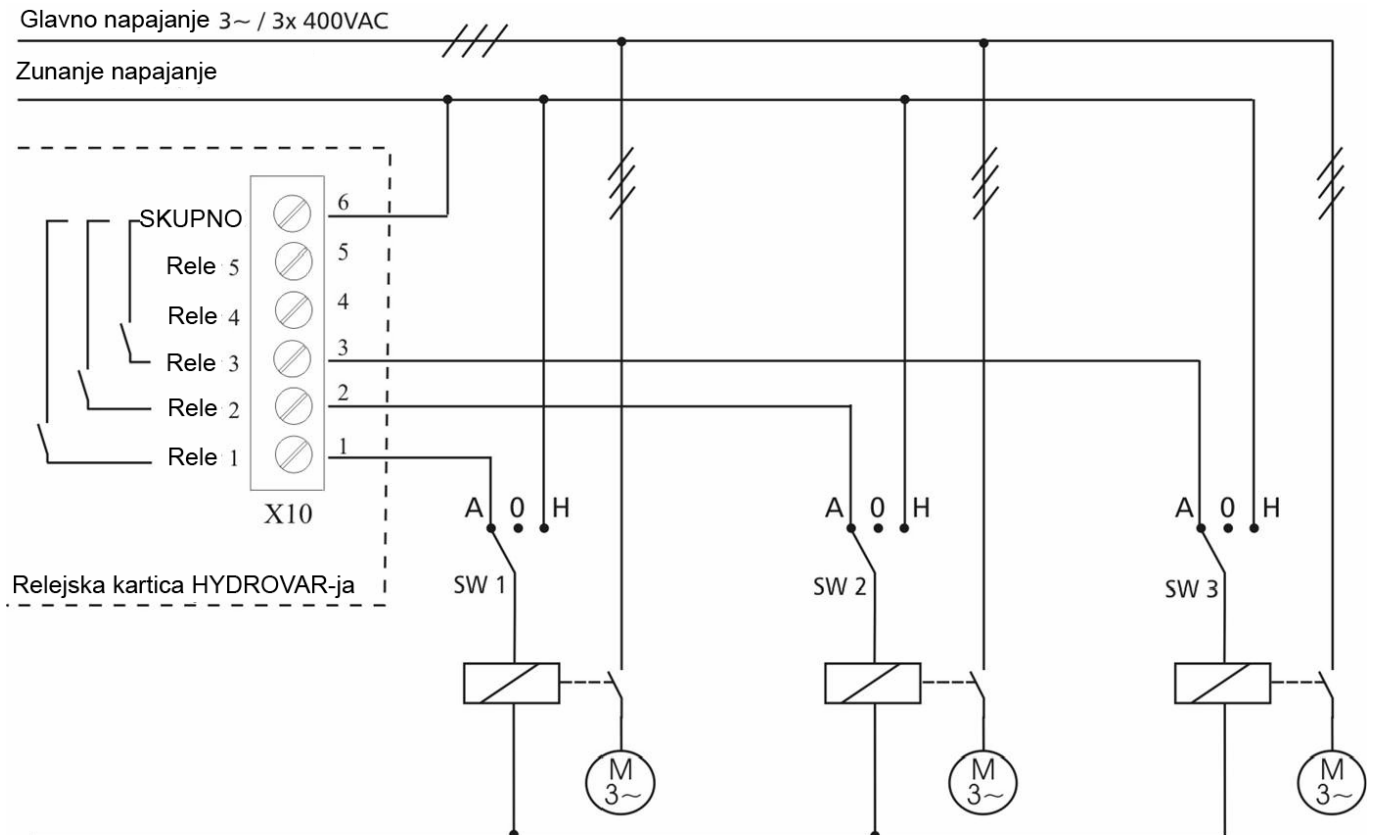
Primer priključitve:

Naslednji priključni diagram prikazuje standardni kaskadni sistem, pri katerem je HYDROVAR opremljen z dodatno relejsko kartico, v izbranem načinu "Kaskadni rele" - "Kaskadno relejsko".

Da vklopljate neregulirane črpalke preko notranje relejske kartice, je potrebno namestiti dodatno zunanjo omarico za kontaktorje za direktni zagon ali zagon zvezda-trikot (in opsijsko stikalo Auto / 0 / Ročno).

V spodnjem primeru so na relejsko kartico priklopljena 3 neregulirane črpalke (elektromotorji) s fiksnim številom vrtljajev. Za tako aplikacijo je priporočljivo namestiti opsijsko stikalo ROČNO / IZKLOP / AUTO (SW1, SW2, SW3).

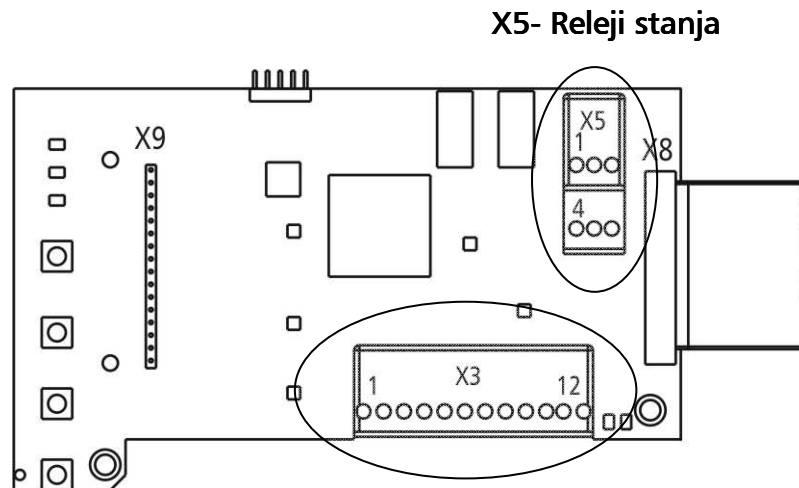
- med normalnim obratovanjem je stikalo postavljeno v položaj "AUTO" tako, da relejska kartica HYDROVAR-ja vkloplja in izkloplja sledilne črpalke.
- Položaj "ROČNO" omogoča ročno obratovanje črpalk (npr. preko tlačnih stikal).
- Če je eno izmed dodatnih stikal v položaju "IZKLOP", mora biti povezan rele izklopljen v podmeniju STATUS [20] zato, da zagotovimo pravilno delovanje sistema z več črpalkami.



9.4.4.3. Krmilna kartica – enojni (Single) regulator HYDROVAR

Krmilna kartica je priključena na energetske del s pomočjo kabla s trakom na konektor **X8**.

- Zaslona je priključen na konektor **X9**
(priključek je odvisna od položaja vgradnje).



**X3- Digitalni / Analogni -I /O
- Sponke RS485**

Krmilne sponke

Vsi krmilni kabli, ki so priklopljeni na krmilno enoto morajo biti oklopljeni (glej poglavje 9.3)

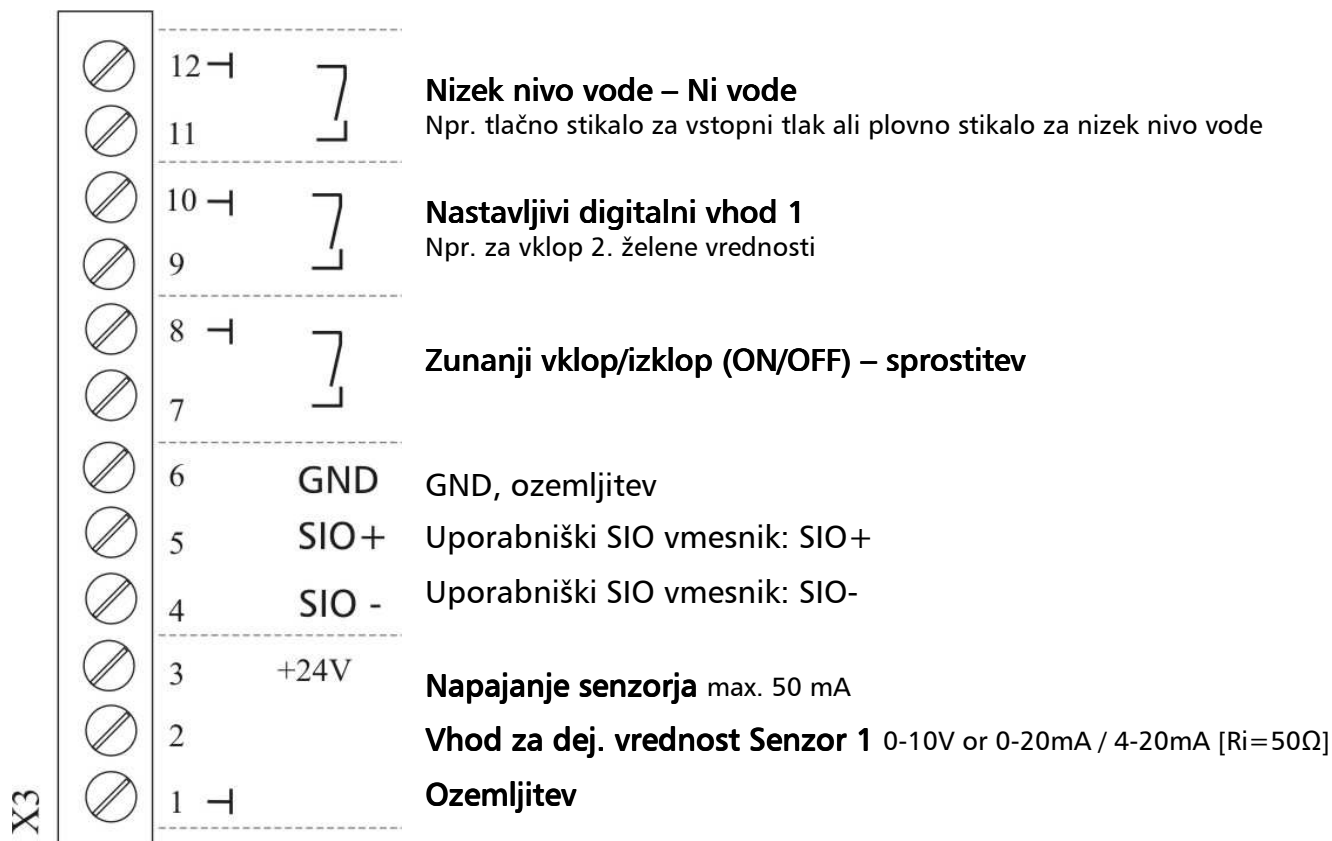


OPOMBA:

Če boste uporabili krmilne kable, ki niso oklopljeni, lahko pride do motenj in vplivov na vhodni signal ter posredno na delovanje HYDROVAR-ja.

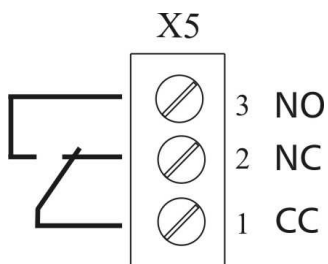
Ozemljitve krmilne karitve ne smete priklapljati na različne napetostne potenciale. Vse sponke za ozemljitev in ozemljitev vmesnika RS 485 so prikjučene notranje.

X3 Digitalni in Analogni I/O			
X3/	1	GND, ozemljitev	
	2	Vhod za dejansko vrednost Senzor 1	0-10VDC or 0-20mA / 4-20mA [Ri=50Ω] 24VDC, max. 50mA
	3	Napajanje za zunanje senzorje	
	4	Uporabniški vmesnik SIO: SIO-	} Uporabniški vmesnik za zunanjo uporabo
	5	Uporabniški vmesnik SIO: SIO+	
	6	GND, ozemljitev	
	7	Zunanji vklop/izklop (sprostitev)	Active Low
	8	GND, ozemljitev	
	9	Nastavljiv digitalni vhod 1	Active Low
	10	GND, ozemljitev	
	11	Nizek nivo vode – ni vode	Active Low
	12	GND, ozemljitev	

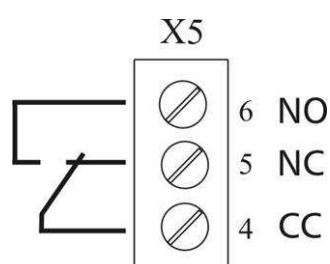


X5 Releji stanja				
X5/	1	Rele stanja 1	CC	[Max. 250VAC] [0,25A splošna uporaba] [Max. 220VDC] [0,25A splošna uporaba] [Max. 30VDC] [2A splošna uporaba]
	2		NC	
	3		NO	
	4	Rele stanja 2	CC	
	5		NC	
	6		NO	

Rele stanja 1



Rele stanje 2



Opomba

Če relejske kontakte uporabljate za vkapljanje zunanjih kontaktorjev, je priporočljivo vključiti tudi ustrezen RC-blažilni tokokrog zato, da preprečite motnje do katerih prihaja med delovanjem releja!

Oba releja stanja na Irmilni kartici lahko uporabimo v skladu s programirano konfiguracijo.

V odvisnosti od programiranja, lahko oba releja uporabimo za prikaz trenutnega stanja in napake pri obratovanju HYDROVAR-ja.

Na primer oba releja uporabimo kot releja za prikaz obratovanja črpalke ali napake pri obratovanju.

Priključitev za to aplikacijo je prikazana na spodnji sliki.

(kako programirati glej parametre KONF.REL. 1 [0715] in KONF.REL. 2 [0720]).

Primeri priključitve

Signal obratovanja črpalke	Signal napake
<p>Ext. 250VAC / 220VDC</p>	<p>Ext. 250VAC / 220VDC</p>
<p><u>X5/ 1 in 3 sklenjena:</u> - prikaz obratovanja črpalke</p>	<p><u>X5/ 4 in 5 sklenjena:</u> - v primeru, če je prišlo do napake pri obratovanju - če je prišlo do izpada napajanja HYDROVAR-ja</p>

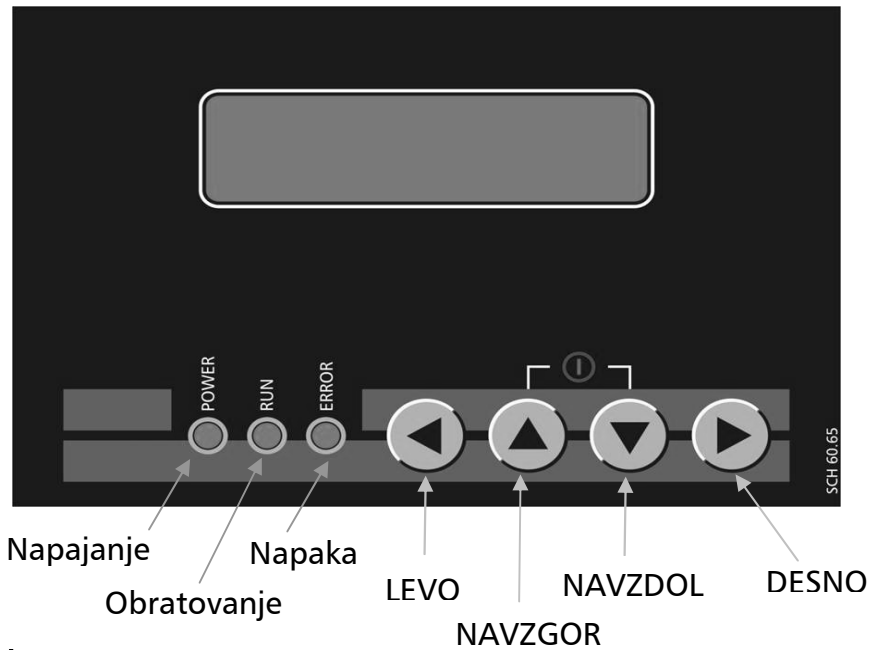
10 Programiranje



Navodila za obratovanje je potrebno pred pričetkom programiranja pazljivo prebrati zato, da se izognemo nepravilnim nastavitvam, ki lahko povzročijo napake in motnje pri obratovanju!

Vse spremembe mora opraviti pooblaščen serviser!

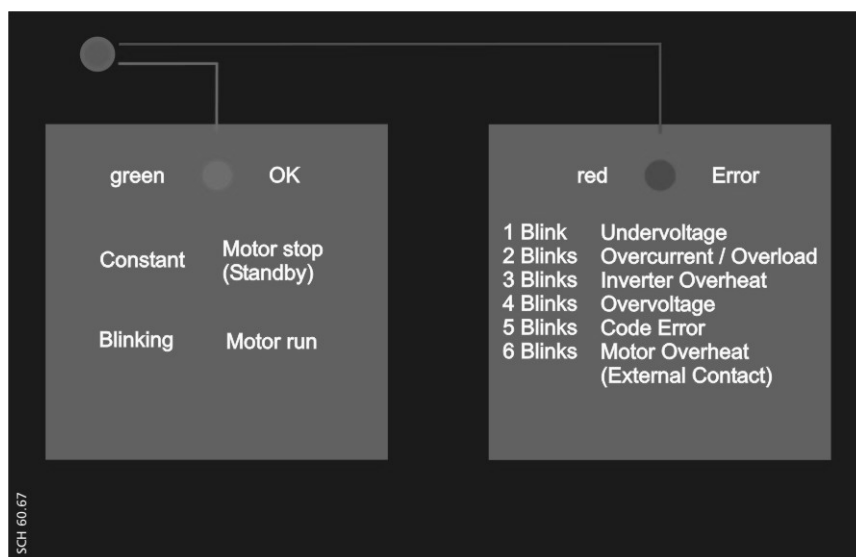
10.1 Prikaz – Krmilna plošča glavnega (Master) in enojnega (Single) regulatorja HYDROVAR



10.2 Funkcije tipk

- ▲ zagon HYDROVAR-ja v 1. oknu
- ▼ zaustavitev HYDROVAR-ja v 1. oknu
- ◀ in ▶ Resetiranje: obe tipki pritisnete hkrati in ju držite pritisnjeni ca. 5 sekund
- ▲ Povišanje vrednosti / Izbira podmenija
- ▼ Znižanje vrednosti / Izbira podmenija
- ▲ + kratko ▼ Sprememba na hitrejše višanje vrednosti
- ▼ + kratko ▲ Sprememba na hitrejše nižanje vrednosti
- ▶ Kratak pritisk: Vstopite v podmeni / Premik na naslednji parameter v meniju
- ◀ Kratak pritisk: Zapustite podmeni / Sprememba naprejšnji parameter v meniju
- ▶ Dolg pritisk: Potrditev določenega postopka
- ◀ Dolg pritisk: Vrnitev na glavni meni

10.3 Prikaz osnovnega (Basic) pretvornika



Statusna indikatorska (LED) lučka – zelena

Tajno prižgana	Motor zaustavljen (v pripravljenosti)
Utripajoč	Motor obratuje

Indikatorska (LED) lučka za napake – rdeča

Tip prikazane napake je prikazan z različnim utripanjem rdeče indikatorske lučke za napake.

1 utrip	Prenizka napetost
2 utripa	Prevelik tok / Preobremenitev
3 utripi	Pregretje pretvornika
4 utripi	Previsoka napetost
5 utripov	Koda napake
6 utripov	Pregrevanje elektromotorja (zunanji kontakt je razklenjen)

Za podrobnejše informacije glede mogočih razlogov in kako resetirati napake, glej poglavje 11 "Sporočila o napakah".

10.4 Parametri

V naslednjih poglavjih so navedeni vsi razpoložljivi parametri sekundarnega menija. V oknu je navedena tovarniška nastavitvev, v vrstici spodaj pa mogoče nastavitve.

Splošni opis parametra je napisan za **glavni (Master) regulator HYDROVAR** (HYDROVAR, ki vključuje vse opcije vključno z krmilno kartico, ki podpira tudi opsijske module kot so opsijska relejska kartica in posebne značilnosti programske opreme)

Če uporabljate **enojni (Single) regulator HYDROVAR** (HYDROVAR s krmilno kartico, ki je primerna za obratovanje samo ene samostojne črpalke) le-ta vključuje manj možnosti programske opreme kot glavni (Master) regulator HYDROVAR. Vsi parametri, ki niso aktivni pri enojnem (Single) regulatorju HYDROVAR, so opznačeni s naslednjim simbolom:



..... parameter ni na voljo za enojni (Single) regulator HYDROVAR

OPOMBE! V primeru izpada napajanja bodo vse spremembe shranjene avtomatsko!

00	GLAVNI MENI	
----	-------------	--

1. okno, ZEL. VREDNOST [02] (želena vrednost) in EF.ZEL.VRED. [03] (efektivna zelena vrednost) sta odvisni od izbranega načina, ki ste ga izbrali s parametrom **NACIN OBR. [0105]** (način obratovanja). Razlika med okni v različnih načinih je prikazana v nadaljevanju:

a) Aktivni način NACIN OBR. [0105] = Regulator (tovarniška nastavitvev)

ITT STOP	XX.X Hz X.XX Bar	1. prikaz oz. zaslon v načinu Krmilnik-Controller
-------------	---------------------	---

To okno prikazuje stanje oz. status HYDROVAR-ja.

ON	Ročna in zunanja sprostitvev	HYDROVAR lahko zaustavite s pritiskom na tipko ▼
STOP	Ročno zaustavljeno	HYDROVAR lahko zaženete s pritiskom na tipko ▲
OFF	Zunanja zaustavitvev (sprostitvev) rele (X3/7-8) je odprt (razklenjen)	HYDROVAR lahko zaženete tako, da sklenete zunanji kontakt oziroma premostite vrstne sponke X3/7-8

b) Aktivni način NACIN OBR. [0105] = (Kaskadno Relejsko / Kaskadno Serijsko)

ADR X STOP	PX XX.X Hz X.XX Bar	1. prikaz v načinu Kaskadno Serijsko in Kaskadni -Relejsko
---------------	---------------------------	--



To okno prikazuje stanje HYDROVAR-ja.

ADR X	Naslov črpalke
P X	<p>Način Kaskadno Relejsko: označuje število črpalk, ki obratujejo npr.: P3 ... obratuje glavni (Master) regulator + 2 črpalke s fiksnim št. vrtljajev</p> <p>Način Kaskadno Serijsko: Označuje zaporedje črpalk v sistemu v odvisnosti od nastavitve parametrov PRIO. GLV. [0570] in PREKL.INT. [0555]</p>

* Označuje glavni regulator (master), ki opravlja regulacijo

ON	Ročna in zunanja sprostitvev	HYDROVAR lahko zaustavite s pritiskom na tipko ▼
STOP	Ročno zaustavljeno	HYDROVAR lahko zaženete s pritiskom na tipko ▲
OFF	Zunanja zaustavitvev (sprostitvev) rele (X3/7-8) je odprt (razklenjen)	HYDROVAR lahko zaženete tako, da sklenete zunanji kontakt oziroma premostite vrstne sponke X3/7-8

Veljavno za način (Regulator / Kaskadno Relejsko / Kaskadno Serijsko)

02	02 ZEL. VREDNOST D1 (X) X.XX Bar	Zahtevano želeno vrednost lahko nastavite s pomočjo tipk ▲ ali ▼
----	-------------------------------------	--

V tem oknu sta prikazana trenutna zelena vrednost ZEL. VREDNOST in trenutni vir (s pomočjo dodatne informacije).

D1	Interna zelena vrednost 1 (izbrana s s parametrom 0820)
D2	Interna zelena vrednost 2 (izbrana s s parametrom 0820)
U1	Napetostni signalni vhod – zelena vrednost 1 – priključen na X3/13
U2	Napetostni signalni vhod – zelena vrednost 2 – priključen na X3/15
I1	Tokovni signalni vhod – zelena vrednost 1 – priključen na X3/18
I2	Tokovni signalni vhod – zelena vrednost 2 – priključen na X3/23

03	03 EF.ZEL.VRED. D1 X.XX Bar	Efektivna zelena vrednost
-----------	--	---------------------------

Prikazuje trenutne zelene vrednosti, ki se preračunavajo glede na vrednosti parametrov VREDNOST DEJANSKEGA DVIGA [0505], VREDNOST DEJANSKEGA ZNIŽANJA [0510] in JAKOST DVIGA [0330]. Tudi, če se zelena vrednost preračunava glede na offset signal (SUBMENU OFFSET [0900]) je v tem oknu prikazana trenutno aktivna zelena vrednost.

Npr. Aplikacija z več črpalkami – dve črpalke
 ZEL. VREDNOST [02]: 5.00 bar
 DEJ. VREDNOST DVIGA [0505]: 0.50 bar
 DEJ. VREDNOST ZNIŽANJA [0510]: 0.25 bar
 -> EF. ZEL. VREDNOST [03]: 5.25 bar

Pri zagonu druge črpalke se bo zeleni tlak povišal na vrednost 5.25 bar. S tem parametrom lahko odčitete preračunano novo zeleno vrednost.

c) Aktivni način NACIN OBR. [105] = Aktuator

Frequency STOP	XX.X Hz X.XX Bar	1. prikaz v načinu Actuator
-------------------	---------------------	-----------------------------

Če je parameter NACIN OBR. [105] nastavljen na "Aktuator" se bo parameter ZEL. VREDNOST [02] (zelena vrednost) spremenil na FREKV.AKT. 1 in bo enak parametru 0830. EFEKTIVNA ŽELENA VREDNOSTS [03] se bo spremenila v FREKV.AKT. 2 in bo enaka parametru 0835.

Z uporabo naslednjih dveh parametrov je mogoče HYDROVAR poganjati z izbranimi frekvencama za ročno krmiljenje HYDROVAR-ja.

02	02 FREKV.AKT. 1 XX.X Hz	S tipkama ▲ ali ▼ nastavite zeleno frekvenco.
-----------	------------------------------------	---

Izbrana frekvenca v tem parametru je aktivna le v načinu "Aktuator", če je parameter KONFIGURACIJA ŽELENE VREDNOSTI 1 [0805] nastavljen na "digitalno", parameter PREKLOP MED ŽELENIMA VREDNOSTIMA [0815] na "ZEL.VRED.1" ali pa je FREKVENCA AKTUATORJA 1 izbrana preko digitalnega vhoda.

03	03 FREKV.AKT. 2 XX.X Hz	S tipkama ▲ ali ▼ nastavite zeleno frekvenco.
-----------	------------------------------------	---

Izbrana frekvenca v tem parametru je aktivna le v načinu "Aktuator", če je parameter KONFIGURACIJA ŽELENE VREDNOSTI 2 [0810] nastavljen na "digitalNO", parameter PREKLOP MED ŽELENIMA VREDNOSTIMA [0815] na "ZEL.VRED.2" ali pa je FREKVENCA AKTUATORJA 2 izbrana preko digitalnega vhoda.

Za podrobnejše informacije o obratovanju HYDROVAR-ja s pomočjo ročnega krmiljenja, glej PODMENI ZEL.VREDNOSTI [0800] (zelene vrednosti).

Ne velja za način "Aktuator"

04	04 ZAC. VREDNOST IZKLOPLJENO	Zagonska vrednost regulacije
----	---	------------------------------

Mogoče nastavitve:	IZKLOPLJENO – 100 %
--------------------	---------------------

Ta parameter določa vrednost pri kateri se črpalka zažene v procentu nastavljene zelene vrednosti.

Npr.: ZEL. VREDNOST [02]: 5.0 bar (želena vrednost)
ZAC. VREDNOST [04]: 50 % --> 2.5 bar (zagonska vrednost)

Če je črpalni sistem dosegel nastavljeno zeleno vrednost 5.0 bar in ni porabe, bo HYDROVAR izklopil črpalko.

Če se poraba poveča in pritisk pade se bo črpalka vklopila. Če je bila nastavljena vrednost za zagon ZAC. VREDNOST [04] na 2,5bar se črpalka ne bo vklopila, dokler tlak ne bo padel pod nastavljeno vrednost.

Naslednji parametri v glavnem meniju so veljavni za vse izbrane načine obratovanja:

05	05 JEZIK ENGLISH	Izbira jezika
----	-----------------------------	---------------

Mogoče nastavitve:	Jezik izbirate s pomočjo tipk ▲ ali ▼
--------------------	---------------------------------------

Informacije na zaslonu in vse parametre je mogoče prikazati v več jezikih. Jeziki so na razpolago v različnih jezikovnih paketih, ki podpirajo različne jezike.

Kateri izmed jezikovnih paketov je vsebovan v vašem regulatorju HYDROVAR je razvidno iz kode. Za natančnejše informacije glej poglavje 4.

Z naslednjima dvema parametroma je potrebno nastaviti trenuten datum in čas. To je potrebno narediti zato, da je omogočeno shranjevanje in prikazovanje sporočil o napakah pri obratovanju črpalk oziroma časa in datuma, ko je do njih prišlo.

06	06 DATUM xx.xx.20xx	Trenuten datum
-----------	-------------------------------	----------------

Datum izberete tako, da pritisnete tipko ► in jo držite pritisnjeno ca. 3 sekunde.



Po tem, ko ste pritisnili tipko ► boste vstopili v podmeni, kjer je mogoče nastavljati trenuten DAN / MESEC / in LETO.

07	07 CAS xx:xx	Trenuten čas
-----------	------------------------	--------------

Datum izberete tako, da pritisnete tipko ► in jo držite pritisnjeno ca. 3 sekunde.



S pritiskom na tipko ► vstopite v podmeni zato, da nastavite trenutni čas (HOUR-ura in MINUTE-minute).

08	08 AVT. ZAGON VKLOPLJENO	Avtomatski zagon
-----------	---	------------------

Mogoče nastavitve: VKLOP – IZKLOP

Izberite VKLOP - s tipko ▲ ali IZKLOP – s tipko ▼.

Če je AVT. ZAGON = VKLOP, HYDROVAR se (v primeru porabe) po odpravi vzroka napake ali izpada napajanja vklopi avtomatsko

Če je AVT. ZAGON = IZKLOP, HYDROVAR se po odpravi vzroka napake ali izpada napajanja ne bo vklopil avtomatsko

Po odpravi napake ali ponovnem priklopu napajanja se na zaslonu prikaže naslednje sporočilo:

ITT STOP	XX.X Hz X.XX Bar	S pritiskom na tipko ▲ se HYDROVAR ponovno vklopi.
-------------	---------------------	--

09	09 OBRAT. URE 0000 ur	Obratovalne ure
-----------	---------------------------------	-----------------

Skupni čas je priključen na napajanje.
Kako resetirati glej parameter IZB.OBR.CAS [1135].

20	20 PODMENI STANJE	Stanje vseh enot v sistemu z več črpalkami
----	--------------------------	--

S tem podmenijem je mogoče preveriti stanje (vključno z napakami in obratovalnimi urami elektromotorja) za vse priključene črpalke.

21	21 STATUS ENOTE 00000000	Status vseh enot
----	---------------------------------	------------------

Ta parameter ponuja kratek pregled posameznega statusa priključenih enot



- v načinu **Kaskadno Serijsko** je prikazano stanje vseh (maksimalno 8) priključenih enot (kjer 1=aktivirana / 0=deaktivirana)
- v načinu **Kaskadno Relejsko** (glavni – Master regulator je opremljen z dodatno relejsko kartico) je prikazano stanje 5 relejskih stikalnih kontaktov.

Npr. način – Kaskadno Serijsko

	21 STATUS ENOTE 11001000	Enote 1, 2 in 5 obratujejo
--	---------------------------------	----------------------------

Npr. način – Kaskadno Relejsko

	21 STATUS ENOTE 10100 - - -	Relejska kontakta 1 in 3 sta sklenjena
--	------------------------------------	--

22	22 IZBIRA 1	Izberite naprave
----	--------------------	------------------

Mogoče nastavitve:	01-08
--------------------	-------

Če želite preveriti naslednje parametre, ki prikazujejo trenutno stanje oziroma status, število obratovalnih ur in zadnje napake med obratovanjem, morate najprej izbrati katero enoto želite preveriti.

Glede na izbran način obratovanja NACIN OBR. [105] lahko izberete želeno enoto:

Način KASKADNO SERIJSKO:

Številka enote oz. naprave je odvisna od nastavljenega naslova.

- npr. Naprava (enota) 01 -> Glavni (Master) regulator z nastavljenim naslovom 1
- Naprava (enota) 02 -> osnovni (Basic) pretvornik z nastavljenim naslovom 2
- Naprava (enota) 03 -> osnovni (Basic) pretvornik z nastavljenim naslovom 3

Za izbiranje zelenih naslovov na osnovnem (Basic) pretvorniku, glej poglavje 9.4.3.2 Določanje naslovov.

Za nastavljanje naslova na glavnem (Master) regulatorju, glej podmeni VMESNIK RS485 [1200].

Način KASKADNO RELEJSKO:

Naprava		Omogoča
01	Glavni (Master) regulator	
02	Neregulirana črpalka s fiksnim številom vrtljajev	Rele 1 X10 / 1
03	Neregulirana črpalka s fiksnim številom vrtljajev	Rele 2 X10 /2
04	Neregulirana črpalka s fiksnim številom vrtljajev	Rele 3 X10 /3
05	Neregulirana črpalka s fiksnim številom vrtljajev	Rele 4 X10 /4
06	Neregulirana črpalka s fiksnim številom vrtljajev	Rele 5 X10 /5
07	Ni uporabljen	
08	Ni uporabljen	

23	23 STANJE Zaustavljeno	Stanje oziroma status izbrane naprave
-----------	----------------------------------	---------------------------------------

Mogoče odčitati: obratuje, zaustavljena, deaktivirana, izklopljena (način: Kaskadno serijsko), aktivna, neaktivna (način: Kaskadno relejsko)

Prikazuje stanje posamezne naprave v sistemu


Način KASKADNO RELEJSKO:

Aktivno -> relejski kontakt sklenjen -> neregulirana črpalka obratuje
 Izklopljeno -> relejski kontakt je razklenjen -> neregulirana črpalka je zaustavljena

Način KASKADNO SERIJSKO:

Obretuje -> črpalka obratuje
 Zaustavljeno -> črpalka je zaustavljena, ker ni porabe
 Zaklenjeno -> Črpalka je bila zaustavljena ročno (zaustavljena je bila s pomočjo tipk ali z nastavitvijo parametra ENABLE DEVICE [24]) ali s pomočjo eksterne naprave (razklenjen eksterni kontakt on/off)
 IZKLOPLJENO-> Črpalka ni priklopljena na napajanje
 Črpalka ni priključena preko vmesnika RS485
 Pripravljam -> V danem trenutku se na sistem z več črpalkami prikloplja nova enota (črpalka) in pripravljajo potrebne podatke
 Solorun -> Aktivirana je funkcija Solorun (kontakt X1/SL je sklenjen)
 Faulted -> Na trenutni enoti je prišlo do napake

24	24 AKTIVIRAJ ENOTO Aktiviraj	Aktiviraj – Deaktiviraj izbrano napravo
-----------	--	---

Mogoče nastavitve: Aktiviraj – Deaktiviraj

Izbrano napravo lahko aktiviramo ali deaktiviramo ročno. (tudi v načinu Kaskadno relejsko in Cascade Serial).



25	25 OBR.URE MOTOR XXXX h	Število obratovalnih ur izbrane naprave
-----------	-----------------------------------	---

Skupni čas kako dolgo HYDROVAR napaja elektromotor in osnova za zaporedje preklapljanja sledilnih črpalk, ki niso regulirane.

Kako resetirati glej parameter IZBR.MOT. H [1130].

Spomin napak

V tem meniju v glavnem (Master) regulatorju so prikazane in shranjene vse napake, vključno z napakami osnovnega (Basic) pretvornika. Napake, ki so shranjene v tem meniju, vključujejo tekst sporočila napake trenutnega HYDROVAR-ja, kjer se je napaka pripetila ter čas in datum, ko se je napaka pripetila. Za več informacij o napakah glej poglavje 11 Sporočila o napakah)

26	26 NAPAKA 1 NAPAKA XX	Zadnja napaka na izbrani napravi
-----------	---------------------------------	----------------------------------

Možnost odčitavanja: (NAPAKA XX, TEKST SPOROČILA, DATUM, ČAS)

Za pomikanje navzgor in navzdol uporabite tipki ▲ ali ▼!

27	27 NAPAKA 2 NAPAKA XX	2. napaka na izbrani napravi
-----------	---------------------------------	------------------------------

Možnost odčitavanja: (NAPAKA XX, TEKST SPOROČILA, DATUM, ČAS)

Za pomikanje navzgor in navzdol uporabite tipki ▲ ali ▼!

28	28 NAPAKA 3 NAPAKA XX	3. napaka na izbrani napravi
-----------	---------------------------------	------------------------------

Možnost odčitavanja: (NAPAKA XX, TEKST SPOROČILA, DATUM, ČAS)

Za pomikanje navzgor in navzdol uporabite tipki ▲ ali ▼!

29	29 NAPAKA 4 NAPAKA XX	4. napaka na izbrani napravi
-----------	---------------------------------	------------------------------

Možnost odčitavanja: (NAPAKA XX, TEKST SPOROČILA, DATUM, ČAS)

Za pomikanje navzgor in navzdol uporabite tipki ▲ ali ▼!

30	30 NAPAKA 5 NAPAKA XX	5. napaka na izbrani napravi
-----------	---------------------------------	------------------------------

Možnost odčitavanja: (NAPAKA XX, TEKST SPOROČILA, DATUM, ČAS)

Za pomikanje navzgor in navzdol uporabite tipki ▲ ali ▼!

40	40 PODMENI DIAGNOSTIKA	
-----------	-----------------------------------	--

41	41 DATUM PROIZV. XX.XX.XXXX	Datum proizvodnje HYDROVAR-ja
-----------	--	-------------------------------

V teh parametrih je mogoče nadzirati trenutno temperaturo, napetost in tok izbranega regulatorje oziroma pretvornika. Tudi med obratovanjem HYDROVAR-ja. Te parametre je mogoče le odčitavati!

42	42 IZBIRA 1	Izbira zelene enote
-----------	------------------------	---------------------

Mogoče nastavitve:	1-8
--------------------	-----

43	43 TEMPERATURA XX % XX°C	Temperatura izbrane enote
-----------	--	---------------------------

Trenutna vrednost prikazuje temperaturo v notranjosti izbrane enote v °C in tudi procent od maksimalne dovoljene temperature.

44	44 PORABA TOKA XXX %	Tok izbrane enote
-----------	---------------------------------	-------------------

Ta vrednost določa izhodni tok HYDROVAR-ja v procentu maksimalnega nazivnega toka.

45	45 NAPETOST XXX V	Napetost izbrane enote
-----------	------------------------------	------------------------

Ta vrednost določa napetost, ki jo v tem trenutku zagotavlja priklopljeno napajanje.

46	46 IZHODNA FREKV. XXX V	Izhodna frekvenca izbrane enote
-----------	------------------------------------	---------------------------------

Ta vrednost določa izhodno frekvenco, ki jo v tem trenutku generira HYDROVAR.

60	60 PODMENI NASTAVITVE	
----	----------------------------------	--



Pred vstopom v podmeni Settings (Nastavitve) je potrebno pazljivo prebrati ta navodila zato, da se izognete nepravilnim nastavitvam, ki lahko povzročijo napake oziroma motnje v obratovanju.

Vse parametre je mogoče nastavljati tudi med obratovanjem. Zaradi tega je bolje, da parametre v tem podmeniju uporabljajo oziroma nastavljajo le strokovno usposobljeni in pooblaščen osebje doabvitelja – VIP Tehnika d.o.o.

Priporočilo:

Med prvim zagonom izklopite HYDROVAR tako, da v glavnem meniju pritisnete tipko ▼.

61	61 GESLO 0000	S pomočjo tipk ▲ ali ▼ nastavite oziroma vnesite geslo (tovarniško nastavljeno geslo = 0066)
----	--------------------------	--

OPOMBA: Geslo je potrebno vstaviti pri vsakem vstopu v podmeni.

	61 GESLO 0066	Vneseno geslo potrdite s pritiskom na tipko ►. Na zaslonu se prikaže prvo okno podmenija.
--	------------------	--

62	62 JOG 0.0Hz X.XX Bar	Prikazani sta trenutna izhodna frekvenca in dejanska trenutna vrednost.
----	----------------------------------	---

- S pritiskanjem na tipki ▲ ali ▼ v tem meniju, bo notranji krmilnik v HYDROVAR-ju izklopljen, regulator pa se bo spremenil v način za ročno krmiljenje.
- S pomočjo tipk ▲ in ▼ je mogoče nastaviti katerokoli konstantno frekvenco oziroma vrtilno hitrost elektromotorja ne da bi pri tem vplivali na dejansko vrednost krmilnega signala!
- Če to vrednost nastavite na 0.00 Hz se bo HYDROVAR zaustavil.
- Takoj, ko s pomočjo tipk ◀ ali ▶ zapustite okno, se bo HYDROVAR vrnil v normalno obratovanje (glede na nastavljene parametre).

0100	0100 PODMENI OSN.NAST.	
0105	0105 NAČIN OBR. Regulator	Izbira načina obratovanja (Operation Mode)
Mogoče nastavitve:		Regulator , Kaskadno relejsko, Cascade Serial, Aktuator

Regulator ("Krmilnik") - (tovarniška nastavitve):

Ta način morate izbrati, če obratuje le eden izmed glavnih (Master) regulatorjev in ni izvedena povezava na drugo enoto HYDROVAR preko vmesnika RS-485.

Kaskadno relejsko:

Standardna aplikacija za ta način je en glavni (Master) regulator opremljen z dodatni relejsko kartico, preko katere je mogoče krmiliti do 5 nereguliranih črpalk s fiksnim številom vrtljajev.

Pri tem ni povezave na druge HYDROVAR-je preko vmesnika RS-485.

Prednosti:

- stroški
- izvedba enostavnih sistemov

"Kaskadno serijsko":

Če mora hkrati obratovati več frekvenčno reguliranih črpalk (preko vmesnika RS-485) je potrebno uporabiti ta način obratovanja.

Standardna aplikacija za ta način je sistem oziroma hidropostaja v več črpalkami (maksimalno do 8 črpalk), od katerih je vsaka opremljena z glavnim (Master) regulatorjem HYDROVAR ali kombinacijo glavnih (Master) regulatorjev in osnovnih (Basic) pretvornikov HYDROVAR.

Prednosti:

- varnost pri obrtovanju
- ciklično in paralelno obratovanje črpalk
- preklop med črpalkami v primeru napake

Aktuator – samo za obratovanje samostojne črpalke!!!

Način "Aktuator" je potrebno uporabiti, če je na HYDROVAR priključen zunanji signal za vrtilno hitrost oziroma frekvenco in HYDROVAR uporabljate le kot standardni prekvenčni pretvornik.

V tem primeru je notranji krmilnik izklopljen tako, da HYDROVAR ne bo reguliral nastavljene vrednost, temveč je odgovoren le za poganjanje priključenega elektromotorja s frekvenco, ki je proporcionalna vhodnemu signalu, priključenemu analognim vhodom:

X3/13: Napetostni vhodni signal (želena vrednost 1) \Rightarrow 0 - 10V = 0 - MAX. FREQ. [0245]

X3/15: Napetostni vhodni signal (želena vrednost 2) \Rightarrow 0 - 10V = 0 - MAX. FREQ. [0245]

X3/18: Tokovni vhodni signal (želena vrednost 1) \Rightarrow 4-20 mA = 0 - MAX. FREQ. [0245]

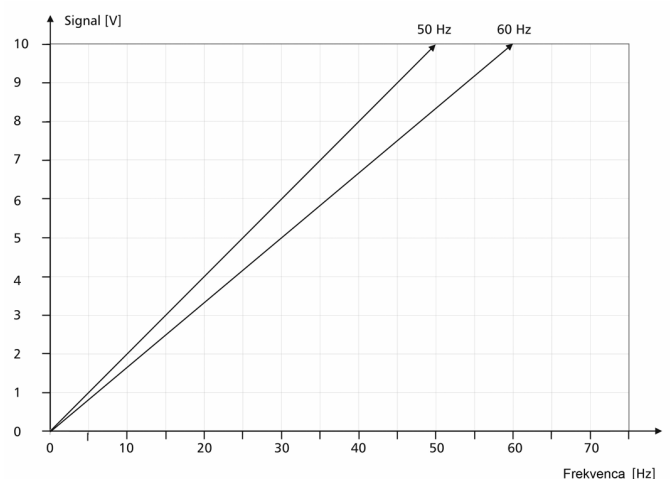
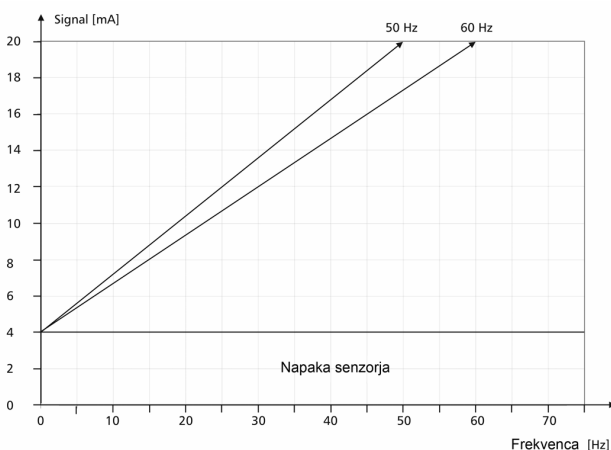
0-20 mA = 0 - MAX. FREQ. [0245]

X3/23: Tokovni vhodni signal (želena vrednost 2) \Rightarrow 4-20 mA = 0 - MAX. FREQ. [0245]

0-20 mA = 0 - MAX. FREQ. [0245]

- Ročno preklapljanje med analognimi vhodi je mogoče izvesti z ustreznimi digitalnimi vhodi.
- Frekvenca se spreminja po nastavljenih rampah Ramp 1 in 2. Funkcije termične zaščite in zunanji vklop/izklop (ON/OFF) sta še vedno aktivni.
- Funkcije "Zunanji vklop/izklop", "Pregrevanje elektromotorja", "Pomanjkanje vode" in vse ostale notranje zaščite še vedno delujejo.

V načinu "Aktuator" je prav tako mogoče obratovati s predhodno nastavljeno frekvenco za ročno krmiljenje HYDROVAR-ja. V podmeniju ZEL.VREDNOSTI [0800] je mogoče nastaviti dve različni frekvenci. Preklop med tema dvema frekvencama je mogoče izvesti s parametrom PR.ZEL.VR. [0815].



0110	0110 NAST. GESLO 0066	S pomočjo tipk ▲ ali ▼ nastavite geslo
-------------	---------------------------------	--

Mogoče nastavitve:

Predhodno nastavljeno geslo (0066) je mogoče po potrebi spremeniti.
Po tem, ko je bilo geslo spremenjeno je priporočljivo, da si novo geslo zapišete.

0115	0115 ZAKL. TIPK IZKLOPLJENO	Mogoče nastaviti s tipkama ▲ ali ▼
-------------	---------------------------------------	------------------------------------

Mogoče nastavitve: VKLOPLJENO – IZKLOPLJENO

IZKLOPLJENO: vse parametre v glavnem meniju je mogoče spreminjati brez gesla.

VKLOPLJENO: če je aktivirana funkcija ZAKLEPANJE TIPK, v glavnem meniju ni mogoče izvajati nobenih sprememb. HYDROVAR je mogoče le zagnati in zaustaviti s tipkama (▲ ali ▼). Za to, da spremenite nastavljeno vrednost mora biti funkcija ZAKLEPANJE TIPK nastavljena na IZKLOPLJENO.

0120	0120 KONTRAST 50 %	Kontrast zaslona
-------------	------------------------------	------------------

Mogoče nastavitve: 10 – 100%

Mogoče so nastavitve med 10 - 100%, za izboljšano jasnost zaslona, kar je odvisno od položaja montaže.

0125	0130 SVETLOST 50 %	Svetlost zaslona
-------------	------------------------------	------------------

Mogoče nastavitve: 10 – 100%

Nastavljati je mogoče osvetlitev ozadja zaslona.

0200	0200 PODMENI KONF. PRETV.	
-------------	--------------------------------------	--

0205	0205 MAX.ST.ENOT 01	Maksimalno število enot
-------------	--------------------------------	-------------------------

Mogoče nastavitve:	01 - 08
--------------------	---------



Izberite: Maksimalno število enot, ki lahko obratujejo hkrati.

Na primer:

Kaskadn serijskoi:

V sistemu z več črpalkami so nameščeni 1 glavni (Master) HYDROVAR in 2 osnovna (Basic) HYDROVAR-ja -> Maksimalno število enot = 3

Kaskadno relejsko:

1 glavni (Master) HYDROVAR in 3 črpalke s fiksnim št. vrtljajev -> maks. število enot = 4

0210	0210 IZBIRA VSE	Izbira enote za nastavljanje parametrov
-------------	----------------------------	---

Mogoče nastavitve:	VSE, 1-8
--------------------	----------



Če je med seboj povezanih več glavnih (Master) regulatorjev HYDROVAR in, če so preko vmasnika RS-485 priključeni tudi osnovni (Basic) pretvorniki, je nastavljanje parametrov mogoče izvesti na eni enoti, nastavitve pa bo prevzele vse preostale enote v tej skupini (VSE – tovarniška nastavitve).

Če je potrebno nastaviti le določeno enoto morate pritisniti tipko ►, jo držati pritisnjeno približno 3s ter nato izbrati določeno enoto (1-8) za katero želite nastaviti parameter.

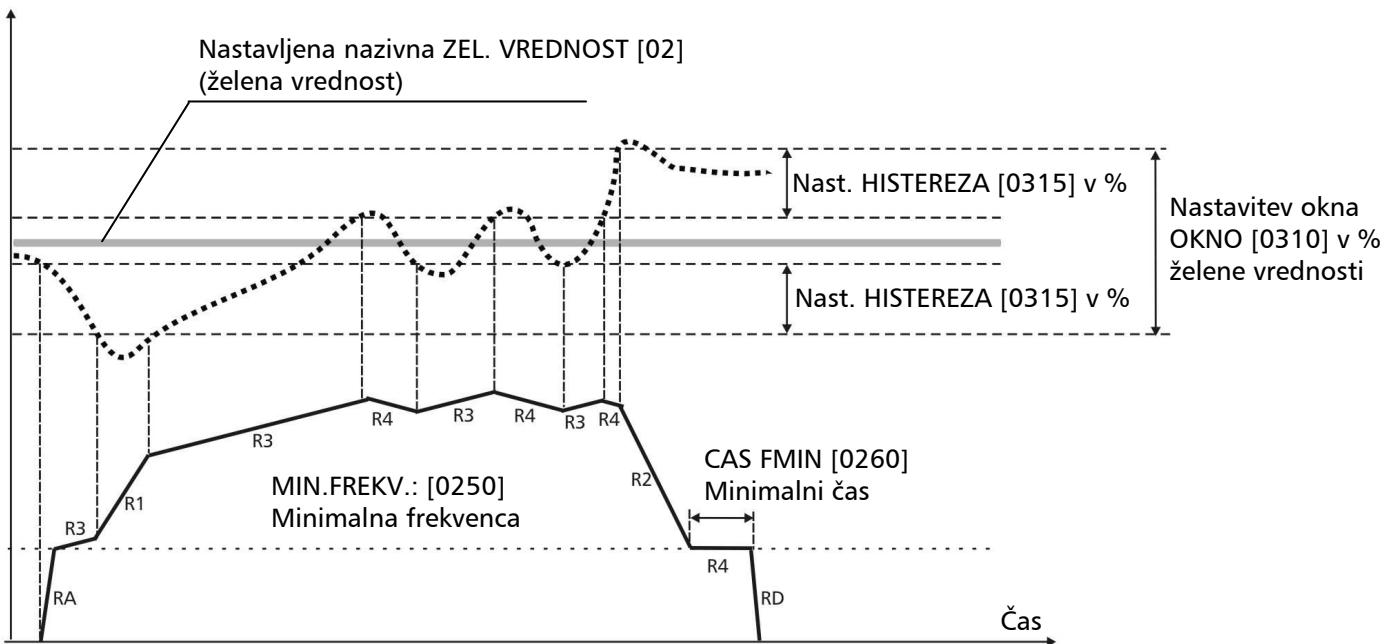
Bodite previdni: v primeru, da nastavitve spremenite nazaj na VSE se bo ponovno naložila nastavitve, ki ste jo izvedli!

Nastavljanje parametrov in prevzem predhodno nastavljenih parametrov je veljavno le za parametre v tem podmeniju.

Nastavljanje ramp:

- Časovna nastavitvev ramp vpliva na krmiljenje črpalke in je pri standardnem obratovanju ni potrebno spreminjati.
- Hitre rampe: **Rampa 1** in **Rampa 2** sta določeni s tipom (močjo) HYDROVAR-ja in tipom črpalke.
(tovarniško = 4 sec.; glede na moč HYDROVAR-ja ju je potrebno podaljšati na do 15 sekund za večje priključne moči)
- Rampi **Rampa 3** in **Rampa 4** določajo hitrost notranjega krmilnika HYDROVAR-ja in sta odvisni od sistema, ki ga je potrebno krmiliti (tovarniško = 70 sec.)
- Rampi **R FMIN GOR** in **R FMIN DOL** sta uporabljeni za hiter čas zagona in zaustavljanja. Te parametre je potrebno še posebej uporabljati za aplikacije s črpalkami, ki določen čas ne smejo obratovati pod določeno frekvenco (da preprečim okvare in zmanjšamo abrazijo).

Rampe nastavljaate s pomočjo tipk ▲ ali ▼



- RA: Rampa Fmin -pospeševanje
- RD: Rampa Fmin -zaviranje
- R1: Rampa 1 – hitra zagonska rampa
- R2: Rampa 2 – hitra rampa za zaustavljanje
- R3: Rampa 3 – počasna zagonska rampa
- R4: Rampa 4 – počasna rampa za zaustavljanje

.....dejanska vrednost
 —————izhodna frekvenca

0215	0215 RAMPA 1 4 Sec	Rampa 1: Čas za hitri zagon
-------------	------------------------------	-----------------------------

Mogoče nastavitve:	1 – 250 sek
--------------------	-------------

- Prekratek čas zagona lahko povzroči napako (PREOBREMENITEV) med zagonom HYDROVAR-ja.
- Predolg čas zagona lahko povzroči napako izhodnega tlaka med obratovanjem.

0220	0220 RAMPA 2 4 Sec	Rampa 2: Čas za hitro zaustavljanje
-------------	------------------------------	-------------------------------------

Mogoče nastavitve:	1 – 250 sek
--------------------	-------------

- Prehitro zaustavljanje lahko povzroči napako (PREVISOKA NAPETOST)
- Prepočasno zaustavljanje lahko povzroči nadtlak.

0225	0225 RAMPA 3 70 Sec	Rampa 3: Čas počasnega zagona
-------------	-------------------------------	-------------------------------

Mogoče nastavitve:	1 – 250 sec
--------------------	-------------

- Prekratek čas zagona lahko privede do nihanja in/ali napake (PREOBREMENITEV).
- Predolg čas zagona lahko povzroči padec izhodnega tlaka med nihanjem porabe.

0230	0230 RAMPA 4 70 Sec	Rampa 4: Čas počasnega zaustavljanja
-------------	-------------------------------	--------------------------------------

Mogoče nastavitve:	1 – 250 sec
--------------------	-------------

- Prehitro zaustavljanje lahko privede do nihanja HYDROVAR-ja in zaradi tega tudi črpalke.
- Prepočasno zaustavljanje lahko povzroči nihanje tlaka med nihanjem porabe.

0235	0235 R FMIN GOR 3.0 Sec	Ramp Fmin Pospeševanje
-------------	-----------------------------------	------------------------

Mogoče nastavitve:	1.0 – 25.0 sek
--------------------	----------------

Hiter zagon HYDROVAR-ja do izbrane minimalne frekvence MIN.FREKV. [0250].
Nad minimalno frekvenco prične HYDROVAR obratovati z rampo RAMPA 1 [0215] (rampa za hiter zagon).

- Prehiter zagon lahko povzroči napako (PREOBREMENITEV) med zagonom HYDROVAR-ja.

0240	0240 R FMIN DOL 3.0 Sec	Ramp Fmin Zaustavljanje
-------------	-----------------------------------	-------------------------

Mogoče nastavitve:	1.0 – 25.0 sek
--------------------	----------------

Čas za hitro zaustavljanje za takojšnje zaustavljanje HYDROVAR-ja po izbrano minimalno frekvenco MIN.FREKV. [0250].

- Prehitro zaustavljanje (prekratek čas zaustavljanja) lahko povzroči napako (PREVISOKA NAPETOST)

0245	0245 MAKS.FREKV. 50.0 Hz	Maksimalna frekvenca
-------------	------------------------------------	----------------------

Mogoče nastavitve:	30.0 – 70.0 Hz
--------------------	----------------

Ta parameter določa maksimalno vrtilno hitrost črpalke.
Standardna nastavitve je izvedena glede na frekvenco priključenega elektromotorja.



Nastavitve, ki višje od standardne nastavitve lahko povzročijo preobremenitev elektromotorja!

Nastavitve, ki so za več kot 10% višje od nazivne frekvence lahko povzročijo tudi do 33% večjo porabo moči!

0250	0250 MIN.FREKV. 15.0 Hz	Minimalna frekvenca
-------------	-----------------------------------	---------------------

Mogoče nastavitve:	0.0 – maksimalna frekvenca
--------------------	----------------------------

Pri obratovanju pod nastavljenno minimalno frekvenco HYDROVAR obratuje s hitrimi rampami [0235/0240].



Minimalna frekvenca je odvisna od izbranega tipa črpalke in aplikacije.
Še posebej za aplikacije s črpalkami za vrtine mora biti minimalna frekvenca nastavljena na ca. ~30Hz.



0255	0255 KONFIG.FMIN f -> 0	Obratovanje pri minimalni frekvenci
-------------	-----------------------------------	-------------------------------------

Mogoče nastavitve:	f->0 ali f->f _{min}
--------------------	------------------------------

f->0: Po tem, ko je bil dosežen zelen tlak se bo frekvenca spustila do nastavljene minimalne frekvence MIN.FREKV. [0250], HYDROVAR pa bo pri tej frekvenci obratoval nastavljen čas CAS FMIN [0260]. Po tem času se bo HYDROVAR avtomatsko zaustavil.

f->f_{min}: S to nastavitvijo se črpalka ne bo nikoli izklopila avtomatsko. Frekvenca obratovanja se bo znižala do nastavljene minimalne frekvence MIN.FREKV. [0250]. Da se črpalka zaustavi, mora biti razklenjen kontakt za zunanji vklop/izklop ali pa morate pritisniti tipko ▼.

Aplikacije: Obtočni sistemi
Nastavitev f->f_{min} lahko povzroči pregrevanje črpalke, ko ni pretoka skozi črpalko => za obtočne črpalke je potrebno predvideti obtočno linijo ("bypass")!

0260	0260 CAS FMIN 5 s	Čas zakasnitve izklopa pri obratovanju pod minimalno frekvenco
-------------	-----------------------------	--

Mogoče nastavitve:	0 – 100 sek
--------------------	-------------

Po tem, ko je črpalka za ta nastavljen čas obratovala z minimalno frekvenco, se bo črpalka zaustavila, če je parameter KONFIG.FMIN [0255] nastavljen na f -> 0.

OPOMBA: Problemi z izklopom črpalke, ko je poraba 0 (premajhna membranska tlačna posoda ali če posode sploh ni nameščene) lahko rešimo tako, da podaljšamo ta čas zakasnitve.

0265	0265 DVIG 5 %	Nastavitev napetosti elektromotorja pri zagonu v % napajalne napetosti
-------------	-------------------------	--

Mogoče nastavitve:	0 – 25% napajalne napetosti
--------------------	-----------------------------

Ta parameter določa karakteristiko krivulje napetost/frekvenca.

Nanaša se na povišanje napetosti med zagonom elektromotorja kot % nazivne priključene napetosti. Paziti morate na to, da so nastavitve karseda nizke zato, da elektromotor pri nizkih frekvencah ne bo termično preobremenjen.

Če je parameter boost nastavljen prenizko, lahko pride do napake (PREOBREMENITEV), ker je zagonski tok previsok.

0270	0270 KOL.FREKV. 50.0 Hz	Kolenska frekvenca
-------------	-----------------------------------	--------------------

Mogoče nastavitve:	30.0 – 120.0 Hz
--------------------	-----------------

S tem parametrom lahko nastavljate frekvenco, pri kateri mora HYDROVAR oddajati svojo maksimalno izhodno napetost (**samo za posebne aplikacije!**).

Za standardne aplikacije mora biti ta frekvenca nastavljena glede na maksimalno frekvenco MAKS.FREKV. [0245] (tovarniška nastavitvev 50Hz).



Bodite pozorni: Ta parameter je uporaben le za posebne aplikacije! Napačna nastavitve lahko povzroči napako preobremenitve in celo poškoduje elektromotor.

0275	0275 ZNIZ. MOCI IZKLOPLJENO	Zmanjšanje maksimalnega izhodnega toka
-------------	---------------------------------------	--

Mogoče nastavitve:	IZKLOPLJENO, 85%, 75%, 50%
--------------------	----------------------------

Če uporabljate elektromotor z nižjo nazivno močjo, je potrebno temu ustrezno nastaviti maksimalni izhodni tok.

Zmanjšanje maksimalnega izhodnega toka lahko vpliva na zaznavanje preobremenitve!

HV tip	Izhodni tok [A]			
	OFF = 100%	85%	75%	50%
2.015	7	5,95	5,25	3,5
2.022	10	8,50	7,50	5,00
4.022	5,7	4,85	4,28	2,85
4.030	7,3	6,21	5,48	3,65
4.040	9	7,65	6,75	4,5
4.055	13,5	11,48	10,13	6,75
4.075	17	14,45	12,75	8,5
4.110	23	19,55	17,25	11,5

0280	0280 TAKTNA FR. Auto	Izbira preklopne frekvence
-------------	--------------------------------	----------------------------

Mogoče nastavitve:	Auto, 8 kHz, 4 kHz
--------------------	--------------------

- **Auto (tovarniška nastavitvev)**

Pri standardnem obratovanju HYDROVAR obratuje s stikalno frekvenco 8kHz zato, da zmanjšate hrupnost. Pri dvigovanju temperature znotraj HYDROVAR-ja se stikalna frekvenca avtomatsko zniža na 4kHz.

- **8kHz** – Izbira z najnižjo hrupnostjo, vendar brez znižanja pri poviševanju temperature.

- **4kHz** – Zniža temperaturo v elektromotorju in znotraj pretvornika.

0300	0300 PODMENI REGULATOR	
-------------	-----------------------------------	--

0305	0305 JOG 0.0Hz X.XX Bar	Prikazani sta tako izhodna frekvenca kot tudi dejanska vrednost.
-------------	-----------------------------------	--

- S pritiskom na tipki ▲ ali ▼ v tem meniju, se bo notranji pretvornik HYDROVAR-ja izklopil, delovanja pretvornika pa se bo spremenilo v ročno obratovanje.
- S tipkama ▲ in ▼ je mogoče nastaviti katerokoli konstantno vrtilno hitrost oziroma frekvenco ne, da bi pri tem vplivali na krmilni signal!
- Če to vrednost nastavite na 0.00 Hz se HYDROVAR zaustavi.
- Takoj, ko boste s pomočjo tipk ◀ ali ▶ zapustili okno, se bo HYDROVAR vrnila v normalni oziroma izbrani način obratovanja.

0310	0310 OKNO 10 %	Regulacijsko okno
-------------	--------------------------	-------------------

Mogoče nastavitve:	0 – 100% zelene vrednosti
--------------------	---------------------------

- Določa področje, kjer se počasna rampa spremeni v hitro rampo
- Za strme krivulje črpalk in sisteme z zaprtimi tokokrogi ~20-30%

0315	0315 HISTEREZA 80%	Histereza rampe
-------------	------------------------------	-----------------

Mogoče nastavitve:	0 – 100%
--------------------	----------

- Določa območje, kjer se izvede normalna regulacija (sprememba med počasnimi rampami)
- Za natančno krmiljenje (brez avtomatskega izklopa) ~99%, npr. regulacija na Q=konst

0320	0320 REGUL.NACIN normal	Način regulacije
-------------	-----------------------------------	------------------

Mogoče nastavitve:	normal, obratno
--------------------	-----------------

Normal: Hitrost se povečuje, če se signal dejanske vrednosti zmanjšuje (npr.: regulacija konstantnega izhodnega tlaka)

Obratno: Hitrost se z zmanjševanjem signala dejanske vrednosti zmanjšuje (npr. regulacija pri konstantnem sesalnem tlaku ali konstantnem nivoju na sesalni strani)

0325	0325 DVIZNA FR. 30.0 Hz	Omejitev frekvence za želeno vrednost povišanja
-------------	-----------------------------------	---

Mogoče nastavitve:	0.0 Hz – 70.0 Hz
--------------------	------------------

Regulacija glede na krivuljo sistema (povišanje nastavljenega tlaka, v odvisnosti od pretoka ali hitrosti, da se kompenzirajo linijske izgube v ceveh).

Nastavitev določa izhodno frekvenco, kjer se nastavljeni tlak prične poviševati. Pravilna nastavitev mora biti enaka frekvenci, pri kateri črpalka doseže nastavljeni tlak, ko je pretok enak 0. (izklopni nivo je mogoče določiti s pomočjo funkcije JOG [0305])

0330	0330 JAK. DVIGA 0.0 %	Jakost dviga za želeno vrednost dviga
-------------	---------------------------------	---------------------------------------

Mogoče nastavitve:	0.0 – 200.0%
--------------------	--------------

Ta vrednost določa za koliko je potrebno nastavljeno vrednost trajno dvigovati dokler ne dosežemo maksimalne hitrosti (maksimalnega pretoka).

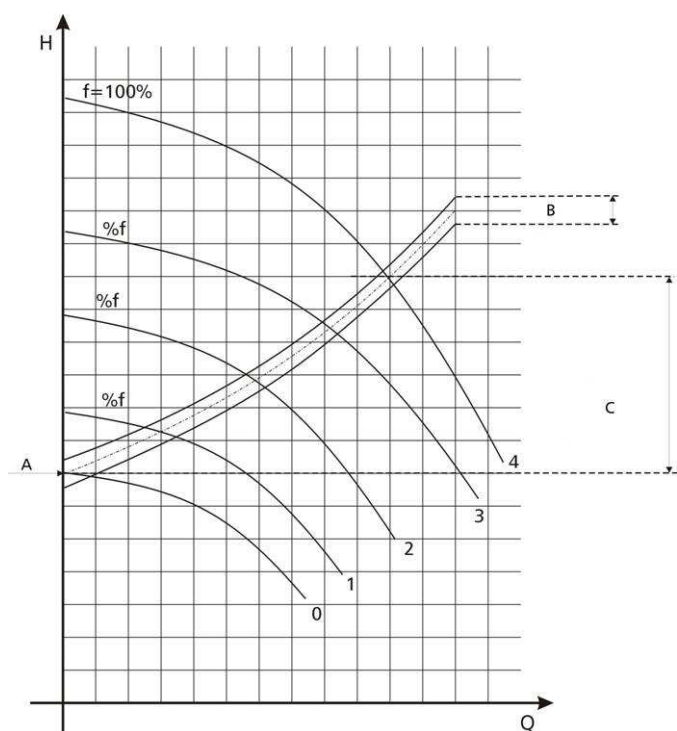
Primer aplikacije:

- 1) Vnesite nastavljen tlak (glej glavni meni – parameter ZEL. VREDNOST [02])
- 2) Določite frekvenco, pri kateri nastavljen tlak dosežete pri pretoku $Q=0$ (uporabite funkcijo JOG [0305]) in parameter FREQU. LIFTING
- 3) Vnesite želeno povišanje tlaka pri maksimalni hitrosti (maksimalnem pretoku) v % nastavljenega tlaka v parametru JAK. DVIGA [0330].

A ... nastavljen tlak

B ... okno

C ... jakost dviga v % nastavljenega tlaka



0415	0415 TIP SENZOR 4 – 20mA	Izbira tipa senzorja in vhodnih sponk
-------------	------------------------------------	---------------------------------------

Mogoče nastavitve:	- analog I 4-20mA	- analog I 0-20mA	- analog U 0-10V
--------------------	-------------------	-------------------	------------------

Za pravilno obratovanje je potrebno glede na priključen senzor izbrati ustrezen oziroma primeren tip vhodnega signala.

Tip senzorja:		Priključne sponke:
- analog I 4-20mA - analog I 0-20mA	Dejanska vrednost je podana s tokovnim signalom, ki je priključena na naslednje sponke:	X3/2 -> Senzor 1 * X3/4 -> Senzor 2
- analog U 0-10V	Dejanska vrednost je podana z napetostnim signalom, ki je priključen na naslednje sponke:	X3/6 -> Senzor 1 * X3/5 -> Senzor 2

* ... pazite: Senzor 2 ni na razpolago za konfiguracijo z enojnim (Single) regulatorjem

0420	0420 MAKS. OBM. 20mA = 10.00 Bar	Območje senzorja
-------------	--	------------------

Mogoče nastavitve:	0.00 – 10000
--------------------	--------------

Določa končno vrednost (=20mA ali 10V) priključenega senzorja.
Maksimalno območje senzorja -> 20mA = nastaviti je treba območje senzorja 100%.

Na primer:

Tlačni senzor 10 bar	=> 20mA = 10bar
Diferenčni tlačni senzor 0.4 bar	=> 20mA = 0.4 bar
Merilec pretoka (pretok = 36m ³ /h)	=> 20mA = 36m ³ /h

0425	0425 KRIV SENZOR linear	Nastavitev krivulje senzorja
-------------	-----------------------------------	------------------------------

Mogoče nastavitve:	linearno, kvadratno
--------------------	---------------------

Interni preračun na osnovi dejanske vrednosti (4-20mA)
Mogoče nastavitve in njihova uporaba:

- **linearno:** krmiljenje tlaka, krmiljenje diferencialnega tlaka, nivoja, temperature in pretoka (induktivno ali mehansko)
- **kvadratno:** krmiljenje pretoka z zaslonko in diferencialnim tlačnim senzorjem

0430	0430 SENZ1 KAL 0 0% = 00.00 bar	Ničelno umerjanje (kalibriranje) Senzor 1
-------------	---	---

Mogoče nastavitve: - 10% do +10% območja senzorja

Ta parameter uporabljamo za umerjanje (kalibriranje) minimalne vrednosti Senzorja 1. Po nastavitvi "Merske enote" in območja senzorja - "Območje senzorja" je mogoče umeriti (nastaviti) minimalno vrednost za ta senzor. Območje nastavljanja leži med -10 % in +10 % območja senzorja.

Npr. MER. ENOTA [0405] = bar
MAKS. OBM. [0420] = 10.00 bar
SENZ1 KAL 0 [0430] = 2% -> 00,20 bar

0435	0435 SENZ1 KAL X 0% = 00.00 bar	Nastavitev najvišje vrednosti Senzor 1
-------------	---	--

Mogoče nastavitve: - 10% do +10% območja senzorja

Da izvedemo umerjanje (kalibracijo) maksimalne vrednosti Senzorja 1, lahko uporabimo ta parameter. Po nastavitvi "Merske enote" in "Območja senzorja" je mogoče umeriti (nastaviti) maksimalno vrednost za ta senzor. Območje nastavljanja leži med -10 % in +10 % območja senzorja.

Npr. MER. ENOTA [0405] = bar
MAKS. OBM. [0420] = 10.00 bar
SENZ 1 CAL0 [0430] = -2% -> 09,80 bar

0440	0440 SENZ2 KAL 0 0% = 00.00 bar	Ničelno umerjanje (kalibriranje) Senzor 2
-------------	---	---

Mogoče nastavitve: - 10% do +10% območja senzorja

Ničelno umerjanje za Senzor 2, glej razlago parametra 0430.



0445	0445 SENZ2 KAL X 0% = 00.00 bar	Nastavitev najvišje vrednosti Senzor 2
-------------	---	--

Mogoče nastavitve: - 10% do +10% območja senzorja

Umerjanje najvišje vrednosti za Senzor 2, glej razlago parametra 0435.



0500	0500 PODMENI ZAPOREDJE REG.	
-------------	--	--



Z uporabo parametrov v tem podmeniju lahko izvedemo vse potrebne nastavitve za delovanje v sistemu z več črpalkami (tudi v načinu "Kaskadno relejsko" in "Kaskadno serijsko").

Primer aplikacije:

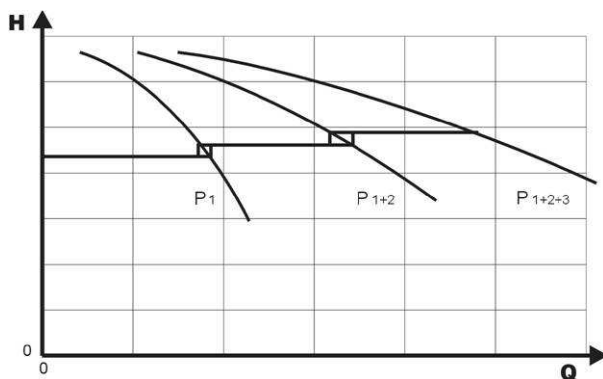
1) Vodilna črpalka doseže svojo vklopno frekvenco - VKL. FREKV. [0515]

2) Dejanska vrednost pade in doseže vklopno vrednost prve sledilne črpalke
 Vklopna vrednost = ZEL. VREDNOST [02] – DEJ. ZNIZ. [0510]
 → prva sledilna črpalka je avtomatsko vklopi

3) Po vklopu prve sledilne črpalke se nova zelena vrednost izračuna po naslednji enačbi:

$$\text{NOVA ŽEL. VREDNOST} = \text{ZEL. VREDNOST [02]} - \text{DEJ. ZNIZ. [0510]} + \text{DEJ. DVIG [0505]}$$

Nova zelena vrednost je prikazana v glavnem meniju kot efektivna zelena vrednost oziroma EF.ZEL.VRED. [03].




Izračun nove zelene vrednosti za aplikacije z več črpalkami:

k ... število aktivnih črpalk (k > 1)


$$p = p_{\text{set}} + (k-1) \cdot [\text{lift value} - \text{fall value}]$$

- Vrednost dviga = Vrednost padca ⇒ **Pritisk je konstanten** tudi v primeru, ko obratujejo vse črpalke
- Vrednost dviga > Vrednost padca ⇒ **Pritisk naraste**, ko se vklopi sledilna črpalka
- Vrednost dviga < Vrednost padca ⇒ **Pritisk pade**, ko se vklopi sledilna črpalka


Naslednji trije parametri so odgovorni za vklop (zagon) sledilnih črpalk in za preračun nove zelene vrednosti.

0505	0505 DEJ. DVIG 0.35 Bar	Vrednost dviga	
-------------	-----------------------------------	----------------	---

Mogoče nastavitve:	0.00 – prednastavljenega območja senzorja
--------------------	---

0510	0510 DEJ. ZNIZ. 0.15 BAR	Vrednost padca	
-------------	------------------------------------	----------------	---

Mogoče nastavitve:	0.00– prednastavljenega območja senzorja
--------------------	--

0515	0515 VKL. FREKV. 48.0 Hz	Vklopna frekvenca za vklop naslednje sledilne črpalke	
-------------	------------------------------------	---	---

Mogoče nastavitve:	0.0 – 70.0 Hz
--------------------	---------------

S tem parametrom je mogoče nastaviti frekvenco, pri kateri se vklopijo sledilne črpalke. Če črpalka v sistemu doseže to frekvenco in tlak v sistemu pade po vrednost ZEL. VREDNOST [02] - DEJ. ZNIZ. [0510], se bo zagnala naslednja črpalka

0520	0520 ZAKAS.ZAGON 5 sek	Zakasnitev zagona sledilne črpalke (samo za način "Kaskadno relejsko"!)
-------------	----------------------------------	--

Mogoče nastavitve:	0 – 100 sek
--------------------	-------------

Če so izpolnjeni zgoraj navedeni pogoji za vklop sledilne črpalke, se bo sledilna črpalka vklopila po izbranem oziroma nastavljenem času zakasnitve.

0525	0525 ZAKAS. VKL. 5 sekc	Zakasnitev vklopa energetskega dela (samo za način "Kaskadno relejsko"!)
-------------	-----------------------------------	---

Mogoče nastavitve:	0 – 100 sek
--------------------	-------------

Čas zakasnitve med dvema vklopoma sledilnih črpalk.
Ta parameter preprečuje ponavljajoče se vklapljanje sledilnih črpalk zaradi nihanja porabe.



0530	0530 IZKL.FREKV. 0 Hz	Izklopna frekvenca (samo za način "Kaskadno relejsko"!)
-------------	---------------------------------	--

Mogoče nastavitve:	0.0 – 120.0 Hz
--------------------	----------------



S tem parametrom je mogoče nastavljati frekvenco za izklop črpalk s fiksnim številom vrtljajev v načinu "Kaskadno relejsko"

Če se glavni (Master) regulator spusti pod to frekvenco in pri tej frekvenci obratuje dlje od nastavljenega časa ZAKAS.IZKL. [0535] in je tlak v sistemu višji od EF.ZEL.VRED. [03] = (ZEL.VREDNOST [02] + DEJ. DVIG[0505]), se bo zaustavila prva sledilna črpalka.

0535	0535 ZAKAS.IZKL. 5 sec	Čas zakasnitve izklopa (samo za način "Kaskadno relejsko"!)
-------------	----------------------------------	--

Mogoče nastavitve:	0 – 100 sec
--------------------	-------------



Zakasnitev pred izklopom sledilnih črpalk v načinu "Kaskadno relejsko".

0540	0540 FREKV.UPADA 42 Hz	Drop Frequency (samo za način "Kaskadno relejsko"!)
-------------	----------------------------------	--

Mogoče nastavitve:	0.0 – 70.0 Hz
--------------------	---------------



Ta parameter uporabljamo za preprečevanje vodnih udarov. Pred zagonom sledilne črpalke so bo glavni (Master) regulator spustil na to izbrano oziroma nastavljeno frekvenco. Če je bila dosežena frekvenca - DROP FREQUENCY, se bo sprostil signal za zagon sledilne črpalke, glavni (Master) regulator pa bo nadaljeval z normalnim obratovanjem.

0545	0545 PREV. VRED. OFF	Previsoka vrednost
-------------	--------------------------------	--------------------

Mogoče nastavitve:	IZKLOPLJENO – predhodno nast. območje senzorja
--------------------	--



Če je dosežena izbrana vrednost, se sledilne črpalke takoj izklopijo.

Npr. ZEL. VREDNOST [02]: 5.00 bar
PREV. VRED. [0545]: 7.50 bar

Če obratujejo tri črpalke (1 glavni - Master regulator + 2 osnovna -Basic pretvornika) in je v sistemu dosežen tlak 7.50, se osnovna (Basic) pretvornika eden za drugim takoj izklopita.

Ta parameter varuje sistem pred previsokim tlakom, če so bili parametri HYDROVAR-ja nepravilno nastavljeni.

0550	0550 ZAK.PR.VR. 0 sek	Zakasnitev previsokega vrednosti
-------------	---------------------------------	----------------------------------

Mogoče nastavitve:	0.0 – 10.0 sek
--------------------	----------------

Zakasnitev za izklop sledilnih črpalk v primeru, da dejanska vrednost preseže previsoko vrednost **PREV. VRED.** [0545].



0555	0555 PREKL.INT. 24 ur	Stikalni interval za ciklično menjavanje (samo za način "Kaskadno relejsko"!)
-------------	---------------------------------	--

Mogoče nastavitve:	0 – 250 ur
--------------------	------------

Ta parameter omogoča avtomatsko menjavanje glavne in sledilnih črpalk zato, da zagotovimo enakomerno obrabo črpalk in dosežemo karseda enakomerno število obratovalnih ur.



Stikalni interval (interval preklopa) velja le za glavne (Master) regulatorje HYDROVAR (priključene preko vmesnika RS-485) in načinu "Kaskadno serijsko".

Sinhronsko krmiljenje

Z uporabo načina sinhronskega krmiljenja vse črpalke v sistemu vzdržujejo nastavljen tlak tako, da obratujejo pri isti frekvenci.

Druga črpalka se vklopi, ko prva črpalka doseže vklopno frekvenco VKL. FREKV. [0515] in tlak v sistemu pade pod vrednost DEJ. ZNIZ. [0510] -> obe črpalke bosta obratovali istočasno.

Sledilna črpalka se bo zaustavila, ko bo frekvenca padla pod nastavljeno vrednost SINH.LIM. [0560]. Ta funkcija ustvarja efekt histereze, ki preprečuje prepogosto vklapljanje sledilne črpalke.

Kako poiskati pravilno nastavitvev:

- Prvo črpalko zaženite s pomočjo ročnega nastavljanja števila vrtljajev JOG [62]; frekvenco višajte tako dolgo, dokler ne dosežete zelene vrednosti. Preverite frekvenco pri ($=f_0$) pri porabi $Q=0$.
- Nastavite sinhronsko omejitev ($f_0 + 2..3$ Hz)
- Sinhronsko okno nastavite med 1 or 2 Hz (odvisno od krivulje črpalke in nastavitvene točke).

0560	0560 SINH.LIM. 0.0 Hz	Omejitev frekvence za sinhronsko regulacijo
-------------	---------------------------------	---

Mogoče nastavitve:	0.0 Hz – maksimalna frekvenca
--------------------	-------------------------------

Ta parameter uporabljamo za izplapljanje prve sledilne črpalke v sinhronskem načinu obratovanja. Tako se v primeru, ko se obe črpalke spustita pod to nastavljeno frekvenco, se bo zaustavila prva sledilna črpalka.



0565	0565 SINH.OKNO. 2.0 Hz	Okno frekvence za sinhronsko obratovanje
-------------	----------------------------------	--

Mogoče nastavitve:	0.0 – 10 Hz
--------------------	-------------



Omejitev frekvence za izklapljanje naslednje sledilne črpalke.

Npr. vkapljanje / izklapljanje tretje črpalke:

Vse 3 črpalke obratujejo pri frekvenci < SINH.LIM. [0560] + SINH.OKNO. [0565]

Ali : vkapljanje / izklapljanje četrte črpalke:

Vse 4 črpalke obratujejo pri frekvenci < SINH.LIM. [0560] + 2x SINH.OKNO.. [0565]

0570	0570 PRIO. GLV. VKLOPLJENO	Prioriteta glavnih (Master) regulatorjev (samo za način "Kaskadno serijsko"!)
-------------	--------------------------------------	--

Mogoče nastavitve:	VKLOPLJENO – IZKLOPLJENO
--------------------	--------------------------



Ta parameter določa zaporedje vkapljanja/izklapljanja v primeru, ko so uporabljeni glavni (Master) regulatorji in osnovni (Basic) pretvorniki. V tem primeru lahko izberete ali se bodo prvi vklopili glavni (Master) regulatorji ali osnovni (Basic) pretvorniki HYDROVAR.

VKLOPLJENO Vsi glavni (Master) pretvorniki v sistemu bodo sproščeni (dokler jih ne zaustavimo ročno ali pa se zaustavijo zaradi napake) preden bo sproščen prvi osnovni (Basic) pretvornik.

Na primer: naslov 1-3 glavni (Master) regulatorji HYDROVAR
Naslov 4-8 osnovni (Basic) pretvorniki HYDROVAR

<u>Zaporedje vklopov:</u>	Nsl 1 Master	Nsl 2 Master	Nsl 3 Master	Nsl 4 Basic	Nsl 5 Basic	Nsl 6 Basic	Nsl 7 Basic	Nsl 8 Basic
---------------------------	-----------------	-----------------	-----------------	----------------	----------------	----------------	----------------	----------------

VKLOPLJENO Obratuje en glavni (Master) regulator HYDROVAR (ki je odgovoren za krmiljenje glede na nastavljeno vrednost). Z naraščajočo porabo morajo biti sproščeni vsi osnovni (Basic) preden prične obratovati katerikoli izmed glavnih (Master) regulatorjev HYDROVAR.

<u>Zaporedje vklopov:</u>	Nsl 1 Master	Nsl 4 Basic	Nsl 5 Basic	Nsl 6 Basic	Nsl 7 Basic	Nsl 8 Basic	Nsl 2 Master	Nsl 3 Master
---------------------------	-----------------	----------------	----------------	----------------	----------------	----------------	-----------------	-----------------

0600	0600 PODMENI NAPAKA	
-------------	--------------------------------	--

0605	0605 SP. MEJA Izklopljeno	Spodnja meja
-------------	-------------------------------------	--------------

Mogoče nastavitve:	Izklopljeno – maks. območje senzorja
--------------------	--------------------------------------

- Nastavljena vrednost > 0.00 mora biti dosežena v programiranem času zakasnitve CAS ZAKASN. [0610]
- Če te vrednosti ni mogoče doseči, se HYDROVAR zaustavi, na zaslonu pa se prikaže sporočilo o napaki "MINIMALNA MEJA – NAPAKA 22" - napaka spodnje meje.
- Da spodnjo mejo "MINIMALNA MEJA – NAPAKA 22" izklopite, morate tipko ▼ pritisniti tako dolgo, da bo na zaslonu prikazano sporočilo "izklopljeno".

0610	0610 CAS ZAKASN. 2 sek	Časovna zakasnitev spodnje meje
-------------	----------------------------------	---------------------------------

Mogoče nastavitve:	0 – 100 sek
--------------------	-------------

Čas zakasnitve za izklop HYDROVAR-ja v primeru, da dejanska vrednost pade pod spodnjo mejo oziroma ali pa je razklenjen vhod za zaščito pred "ni vode" na vrstnih sponkah X3/11-12.

Opomba: Funkcija "spodnja meja" je aktivna tudi med zagonom črpalke! Zaradi tega je potrebno čas zakasnitve nastaviti višje kot čas, ki je potreben, da črpalke doseže vrednost, ki je višja od spodnje meje.

0615	0615 RESET NAPAK VKLOPLJENO	Avtomatsko resetiranje napak
-------------	---------------------------------------	------------------------------

Mogoče nastavitve:	VKLOPLJENO – IZKLOPLJENO
--------------------	--------------------------

VKLOPLJENO: v primeru napake mogoča avtomatski ponovni zagon – 5 poskusov. Če je tudi po petem poskusu napaka še vedno aktivna se bo HYDROVAR izklopil, na zaslonu pa bo prikazano ustrezno sporočilo o napaki.


Notranji števec avtomatskega resetiranja napak se vsako obratovalno uro zmanjša tako, da če je bila napaka odpravljena po 3 poskusih so po eni uri mogoči nadaljnji 3 poskusi, 4 poskusi po dveh urah in 5 avtomatskih poskusov ponovnega zagona po 3 obratovalnih urah.

Ročno resetiranje se izvede s pomočjo zunanlega vklopa/izklopa (X3/7-8).

Vsake napake ni mogoče resetirati avtomatsko.
(za podrobnejše informacije glej poglavje 11 Sporočila o napakah)

IZKLOPLJENO: Če je parameter ERROR RESET (resetiranje napak) nastavljen na OFF, bo vsaka napaka neposredno prikazana na zaslonu in jo je potrebno resetirati ročno.

0700	0700 PODMENI IZHODI	
-------------	----------------------------	--

0705	0705 ANAL.IZH. 1 Izhodna frekv.	Analogni izhod 1	
-------------	---	------------------	---

Mogoče nastavitve:	Dejanska vrednost, Izhodna frekv.
--------------------	-----------------------------------


Analogni izhod: 0 – 10V = 0 - 100%

Spnke: X3/20

Mogoče nastavitve:- dejanska vrednost

Za priklop glej poglavje 9.4.4!

- izhodna frekvenca (0 - fmax)

0710	0710 ANAL.IZH. 2 Dej. vrednost	Analogni izhod 2	
-------------	--	------------------	---

Mogoče nastavitve:	Dejanska vrednost, Izhodna frekv.
--------------------	-----------------------------------

Analogni izhod: 4 – 20mA = 0 - 100%

Spnke: X3/21

Mogoče nastavitve:- dejanska vrednost

Za priklop glej poglavje 9.4.4!

- izhodna frekvenca (0 - fmax)

Oba releja stanja lahko uporabimo za prikaz trenutnega stanja in stanja napak HYDROVAR-ja. Za priklop glej poglavje 10.3.4.

0715	0715 KONF.REL. 1 1 Obratuje	Konfiguracija releja stanja 1 (X5/1-2-3)
-------------	---------------------------------------	--

0720	0720 KONF.REL. 2 Napaka	Konfiguracija releja stanja 2 (X5/4-5-6)
-------------	-----------------------------------	--


Mogoče nastavitve:	Napajanje, Napaka, Opozorila, Pripravljenost, Reset napak
--------------------	---

Nastavitev	Obrazložitev	Delovanje
Napajanje	HYDROVAR je priklopljen na napajanje	Rele 1: X5/ 1-3 sklenjen Rele 2: X5/ 4-6 sklenjen
Obratuje	Elektromotor črpalke obratuje	Rele 1: X5/ 1-3 sklenjen Rele 2: X5/ 4-6 sklenjen
Napaka	Na zaslonu HYDROVAR-ja je prikazana napaka	Rele 1: X5/ 1-3 sklenjen Rele 2: X5/ 4-6 sklenjen
Opozorila	Na zaslonu HYDROVAR-ja je prikazano opozorilo	Rele 1: X5/ 1-3 sklenjen Rele 2: X5/ 4-6 sklenjen
Pripravljenost	Delovanje črpalke je sproščeno ročno in preko zunanega signala, na zaslonu ni prikazano nobeno sporočilo o napaki / opozorilo, HYDROVAR ne obratuje	Rele 1: X5/ 1-3 sklenjen Rele 2: X5/ 4-6 sklenjen
Reset napak	Če je aktiviran parameter RESET NAPAK [0615] in opozorilo prikazano 5x -> Napaka	Rele 1: X5/ 1-3 sklenjen Rele 2: X5/ 4-6 sklenjen

0800	0800 PODMENI ZEL. VREDNOSTI	
-------------	--	--

Preklop med 1. in 2. želeno vrednostjo je mogoče izvesti interno ali eksterno preko digitalnih vhodov. Z naslednjimi parametri je mogoče določiti oziroma nastaviti vir zelene vrednosti in preklop med tema vrednostima.

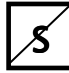

0805	0805 KF.ZEL.VR.1 digital	Konfiguracija zelene vrednosti 1
-------------	-------------------------------------	----------------------------------


Mogoče nastavitve:	- digitalno	- analog U 0-10V	
	- analog I 0-20mA	- analog I 4-20mA	

Digitalno	Uporabljena je interna želeno vrednost 1. Nastavitev v glavnem meniju v parametru 02 ali parametru 0620.
analog U 0 – 10V	Želena vrednost 1 je določena z vrednostjo napetostnega signala (0 – 10V), ki je priključen na sponke X3/13- X3/14 (GND).
analog I 0 – 20mA	Želena vrednost je določena z vrednostjo tokovnega signala (4 – 20mA or 0 – 20mA), ki je priključen na sponke X3/18- X3/17 (GND).
analog I 4 – 20mA	<u>Opomba:</u> Če vhodni tokovni signal pade pod vrednost 4mA, je na zaslonu prikazano opozorilo. Če je napaka po 20 sekundah se vedno prisotna bo na zaslonu prikazano sporočilo o napaki.

0810	0810 KF.ZEL.VR. 2 IZKLOPLJENO	Konfiguracija zelene vrednosti 2
-------------	--	----------------------------------

Mogoče nastavitve:	- IZKLOPLJENO	- digitalno	- analog U 0-10V
	- analog I 0-20mA	- analog I 4-20mA	

IZKLOPLJENO	Želena vrednost 2 ni uporabljena.
digitalno	Uporabljena je notranje želeno vrednost 2. Nastavitev v glavnem meniju v parametru 02 ali parametru 0625.
analog U 0 – 10V	Želena vrednost je določena z vrednostjo napetostnega signala (0 – 10V), ki je priključen na sponke X3/15- X3/16 (GND). 
analog I 0 – 20mA	želena vrednost 2 je določena z vrednostjo tokovnega signala (4 – 20mA or 0 – 20mA), ki je priklopljen na vrstne sponke X3/23- X3/22 (GND). 
analog I 4 – 20mA	<u>Opomba:</u> Če vhodni tokovni signal pade pod vrednost 4mA, je na zaslonu prikazano opozorilo. Če je napaka po 20 sekundah se vedno prisotna, bo na zaslonu prikazano sporočilo o napaki.

0815	0815 PR.ZEL.VR. Setpoint 1	Preklop med želeno vrednostjo 1 in želeno vrednostjo 2	
-------------	--------------------------------------	--	---

Mogoče nastavitve:	- Zel. Vrednost 1	- Zel. Vrednost 2	
	- Stik. Dig 1	- Stik. Dig 2	
	- Stik. Dig 3	- Stik. Dig 4	

- Zel. Vrednost 1: aktivna je le želena vrednost 1 (ni možnosti preklopa)
 Zel. Vrednost 2: aktivna je le želena vrednost 2 (ni možnosti preklopa)
 Stik. Dig 1: ročno preklapljanja preko sklenitve digitalnega vhoda 1 (X3/9-10)
 Stik. Dig 2: ročno preklapljanja preko sklenitve digitalnega vhoda 2 (X3/6-GND)
 Stik. Dig 3: ročno preklapljanja preko sklenitve digitalnega vhoda 3 (X3/5-GND)
 Stik. Dig 4: ročno preklapljanja preko sklenitve digitalnega vhoda 4 (X3/15-GND)

0820	0820 ZEL.VR.1 XX.X Bar	Želena vrednost 1 (digitalna)
-------------	----------------------------------	-------------------------------

Mogoče nastavitve:	0.0 – do prednastavljenega območja senzorja
--------------------	---

Želena vrednost nastavite s tipkama ▲ ali ▼.

Ta prednastavljena želena vrednost je aktivna pri obratovanju v načinu "Kaskadno relejsko" in "Kaskadno serijsko", če je parameter KF.ZEL.VR.1 [0805] nastavljen na digitalno, in parameter PR.ZEL.VR. [0815] nastavljen na Zel. Vrednost 1 ali pa je le-ta izbrana preko digitalnega vhoda.

Prednastavljeno želeno vrednost lahko pridobimo tudi v glavnem meniju s parametrom ZEL.VREDNOST [02], če je aktivna trenutna želena vrednost.

0825	0825 ZEL.VR. 2 XX.X Bar	Želena vrednost 2 (digitalna)
-------------	-----------------------------------	-------------------------------

Mogoče nastavitve:	0.0 – do prednastavljenega območja
--------------------	------------------------------------

Želena vrednost nastavite s tipkama ▲ ali ▼.

Ta prednastavljena želena vrednost je aktivna pri obratovanju v načinu "Kaskadno relejsko" in "Kaskadno serijsko", če je parameter KF.ZEL.VR. 2 [0810] nastavljen na digitalno, in parameter PR.ZEL.VR. [0815] nastavljen na Zel. Vrednost 2 ali pa je le-ta izbrana preko digitalnega vhoda.

Prednastavljeno želeno vrednost lahko pridobimo tudi v glavnem meniju s parametrom ZEL.VREDNOST [02], če je aktivna trenutna želena vrednost.

0830	0830 FREKV.AKT.1 XX.X Hz	Želena frekvenca 1 za Aktuator (digitalno)
-------------	------------------------------------	--

Mogoče nastavitve:	0.0 – MAKS.FREKV. [0245] (maksimalna frekvenca)
--------------------	---

S tipkama ▲ ali ▼ nastavite frekvenco.


Prednastavljena frekvenca v tem parametru je aktivna le v načinu "Aktuator", če je parameter KF.ZEL.VR.1 [0805] nastavljen na digital, parameter PR.ZEL.VR. [0815] nastavljen na Zel. Vrednost 1 ali pa je frekvenca FREKVENCA AKTUATORJA 1 določena z vrednostjo na digitalnem vhodu.

0835	0835 FREKV.AKT.2 XX.X Hz	Želena frekvenca 2 za Aktuator (digitalno)
-------------	------------------------------------	--

Mogoče nastavitve:	0.0 – MAKS.FREKV. [0245] (maksimalna frekvenca)
--------------------	---

S tipkama ▲ ali ▼ nastavite frekvenco.

Prednastavljena frekvenca v tem parametru je aktivna le v načinu "Aktuator", če je parameter KF.ZEL.VR.2 [0810] nastavljen na digital, parameter PR.ZEL.VR. [0815] nastavljen na Zel. Vrednost 2 ali pa je frekvenca FREKVENCA AKTUATORJA 2 določena z vrednostjo na digitalnem vhodu.

0900	0900 POMENI OFFSET		
-------------	---------------------------	--	---

Vse analogne vhode je mogoče uporabiti tudi kot "offset" signale za preračun zelene vrednosti.

0905	0905 OFFSET VHOD IZKLOPLJEN	Izbira "offset" vhoda	
-------------	------------------------------------	-----------------------	---

Mogoče nastavitve: IZKLOPLJEN

analog U1 0-10V


analog I1 0-20mA / 4-20mA

analog U2 0-10V

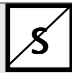
analog I2 0-20mA / 4-20mA

IZKLOPLJEN	"Offset" je deaktiviran.
analog U 1 0-10V	"Offset" bo preračunan glede na napetostni signal (0 – 10V), ki je priklopljen na sponke X3/13 (želena vrednost 1) - X3/14 (GND).
analog U 2 0-10V	"Offset" bo preračunan glede na napetostni signal (0 – 10V), ki je priklopljen na sponke X3/15 (želena vrednost 2)- X3/16 (GND)
analog I 1 0/4 – 20mA *	"Offset" bo preračunan glede na tokovni signal (4 – 20mA ali 0 – 20mA), ki je priklopljen na sponke X3/18 (želena vrednost 1) - X3/17 (GND).
analog I 2 0/4 – 20mA *	"Offset" bo preračunan glede na tokovni signal (4 – 20mA ali 0 – 20mA), ki je priklopljen na sponke X3/23 (želena vrednost 2) - X3/22 (GND).


* Opomba: Če vhodni tokovni signal pade pod vrednost 4mA, bo na zaslonu HYDROVAR-ja prikazano opozorilo. Če je napaka po 20 sekundah se vedno prisotna, bo na zaslonu prikazano sporočilo o napaki.

0910	0910 NIVO 1 XX.X %	Začetni nivo (vrednost) za 1.offset	
-------------	------------------------------	-------------------------------------	---

Mogoče nastavitve: 0 – 100% dodatnega analognega vhoda

0915	0915 NIVO 2 XX.X %	Začetni nivo (vrednost) za 2.offset	
-------------	------------------------------	-------------------------------------	---

Mogoče nastavitve: 0 – 100% dodatnega analognega vhoda

0920	0920 INTENZ. 1 +XX.X %	Samo v povezavi z začetnim nivojem za 1.offset - Nivo 1!	
-------------	----------------------------------	---	---

Mogoče nastavitve:	-500.0% do +500.0% območja senzorja
--------------------	-------------------------------------

Jakost 1.offset-a zelena vrednosti pri ničelni točki drugega analognega vhoda.

0925	0925 INTENZ. 2 +XX.X %	Samo v povezavi z začetnim nivojem za 2.offset - Nivo 2!	
-------------	----------------------------------	---	---

Mogoče nastavitve:	-500.0% do +500.0% območja senzorja
--------------------	-------------------------------------

Jakost 2.offset-a zelena vrednosti pri maksimalni točki drugega analognega vhoda.

Primer za uporabo funkcije "Offset":

OBMOČJE SENZORJA: 20mA \triangleq 10 bar

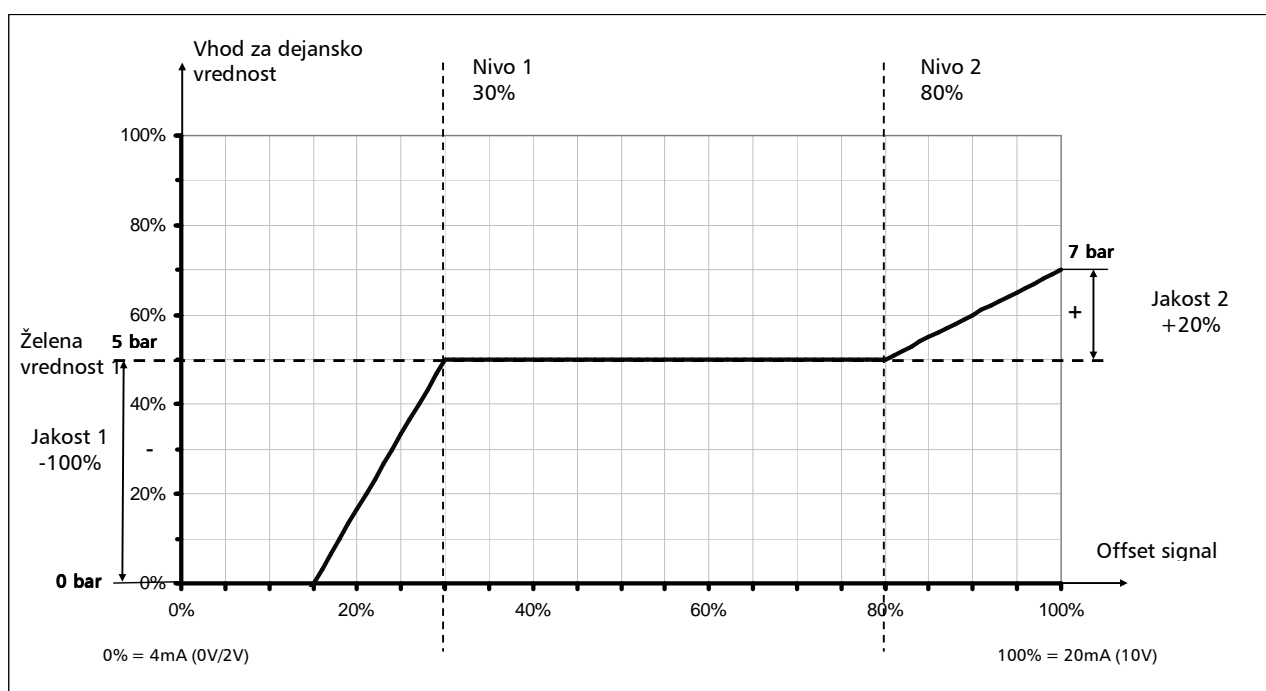
ŽELENA VREDNOST: 5 bar

NIVO 1: 30% "offset" signala

NIVO 2: 80% "offset" signala

INTENZITETA 1: -100% \triangleq -10bar (glej območje senzorja) = -5bar

INTENZITETA 2: +20% \triangleq +2 bar (glej območje senzorja) = 7 bar



Pri parametru NIVO 1 [0910] ste vnesli začetno vrednost (v procentu vhodnega offset signala (30%)), kjer se funkcija OFFSET aktivira. Nadaljujemo z drugim nivojem (80%).

Jakost 1 in Jakost 2 sta odvisni od območja senzorja za dejansko vrednost.

Jakost 1, ki ste jo vstavili je veljavna dokler ne dosežete vrednosti Level 1, po tem pa zelena vrednost obratuje brez funkcije Offset.

Standardna zelena vrednost bo veljavna dokler ne dosežete vrednosti Nivo 2. Po tem, ko ste dosegli vrednost Nivo 2, je veljavna nova vrednost, ki je odvisna od vrednosti Jakost 2.

1000	1000 PODMENI TESTIRANJE	
-------------	--------------------------------	--

1005	1005 TESTIRANJE po 100 ur	Avtomatsko testno obratovanje
-------------	-------------------------------------	-------------------------------

Mogoče nastavitve:	IZKLOPLJENO – 100 h.
--------------------	----------------------

Avtomatsko testno obratovanje vklopi črpalko ob nastavljenem času po zadnji zaustavitvi zato, da prepreči blokiranje črpalke.

V spodnjih parametrih je mogoče izbrati tudi čas testnega obratovanja, frekvenco in ojačenje.

Za deaktiviranje avtomatskega testnega obratovanja je potrebno tipko ▼ pritisniti tako dolgo, da se na zaslonu prikaže sporočilo "IZKLOPLJENO".

Testno obratovanje je aktivno le, če je črpalka zaustavljena in je kontakt za zunanji vklopo/izklop (X3/7-8) sklenjen in je črpalka sproščena!

1010	1010 TEST.FREKV. 30.0 Hz	Frekvenca za ročno in avtomatsko testno obratovanje
-------------	------------------------------------	---


Mogoče nastavitve:	0 – Fmax
--------------------	----------

1015	1015 TEST. DVIG 10.0 %.	Nastavitev zagonske napetosti v % nazivne vhodne napetosti
-------------	-----------------------------------	--

Mogoče nastavitve:	0 – 25% maksimalne vhodne napetosti
--------------------	-------------------------------------

1020	1020 TEST.ZAKAS. 5 sek	Čas testnega obratovanja
-------------	----------------------------------	--------------------------

Mogoče nastavitve:	0-180 s
--------------------	---------

1025	1025 IZBIRA 01	Izberi regulator za testno obratovanje	
-------------	--------------------------	--	---

Mogoče nastavitve:	01-08
--------------------	-------

1030	1030 TEST.ROCNO Pritisnite tipko ► in jo držite pritisnjeno najmanj 3 sek.	Ročno testno obratovanje, Potrdite testno obratovanje za izbrano enoto
-------------	--	---

Mogoče nastavitve:	0 – 100 h.
--------------------	------------

S tem parametrom je mogoče ročno testno obratovanje zagotoviti samo za izbrano enoto. (aktivirati je mogoče tudi črpalke s fiksnim številom vrtljajev v načinu "Kaskadno relejsko")

Testno obratovanje se vklopi, če tipko ► držite pritisnjeno najmanj 3 sekunde.

1100	1100 PODMENI NASTAVITVE	
1120	1120 GESLO 2 0000	S tipkama ▲ ali ▼ vnesite geslo

Spodaj omenjeni parametri so na razpolago samo, če vnesete geslo!
Za več informacij se obrnite na dobavitelja VIP Tehnika d.o.o.!

1125	1125 IZBR. NAPAK ENOTA X	Izbriši spomin napak na izbrani enoti ali na VSEH enotah (način "Kaskadno serijsko")
Mogoče nastavitve:		1 – 8, VSE

Da izbrišete spomin napak na eni izmed enot je potrebno izbrati ustrezno številko enote (1-8). Če želite spomin napak izbrisati na vseh enotah je potrebno izbrati opcijo VSE. Za resetiranje je potrebno pritisniti tipko ► in jo držati pritisnjeno tako dolgo, da je na zaslonu prikazano sporočilo "RESET".

1130	1130 IZBR.MOT. H ENOTA X	Izbriši število obratovalnih ur za izbrano enoto (1-8) ali za vse enote hkrati (način "Kaskadno serijsko")
Mogoče nastavitve:		1 – 8, VSE

Nastavite številko enote na kateri želite izbrisati število obratovalnih ur (ali VSE) in držite tipko ► pritisnjeno tako dolgo, da je na zaslonu prikazano sporočilo "RESET".

1135	1135 IZB.OBR.CAS Pritisni tipko ► > 3 sek	Izbrišite čas obratovanja
------	---	---------------------------

Čas obratovanja prikazuje skupni čas, ko je HYDROVAR priklopljen na napajanje. Za resetiranje časa obratovanja morate pritisniti tipko ► in jo držite pritisnjeno tako dolgo, da je na zaslonu prikazano sporočilo "RESET".

1200	1200 PODMENI VMESNIK RS485	
------	-----------------------------------	--

Kako pravilno priklopiti vmesnik RS485, glej poglavje 9.4.4 Krmilna enota

Uporabniški vmesnik

Naslednji trije parametri so potrebni za komunikacijo med HYDROVAR-ji in zunanjo napravo preko standardnega Modbus protokola (npr. PLC). Parametre Naslov (Address), stopnjo Baud-ov (Baudrate) in format (Format) morate nastaviti glede na zahteve sistema.

1205	1205 NASLOV 1	Nastavite želen naslov za uporabniški vmesnik
------	-------------------------	---

Mogoče nastavitve:	1 - 247
--------------------	---------

1210	1210 BAUD ST. 9600	Stopnja Baud za uporabniški vmesnik
------	------------------------------	-------------------------------------


Mogoče nastavitve:	1200, 2400, 4800, 9600, 14400, 19200, 38400
--------------------	---

1215	1215 FORMAT RTU N81	Format za uporabniški vmesnik
------	-------------------------------	-------------------------------

Mogoče nastavitve:	RTU N81, RTU N82, RTU E81, RTU O81, ASCII N72, ASCII E71, ASCII 071
--------------------	---

Notranji vmesnik

Če je preko vmesnika RS-485 povezanih več glavnih (Master) regulatorjev HYDROVAR (maksimalno 8 / v načinu "Kaskadno serijsko") je potrebno vsaki črpalki določiti lasten naslov (1-8). **Vsak naslov lahko uporabite le enkrat!**

1220	1220 NASLOV CRP. 1	Izberite želen naslov za glavni (Master) regulator Master Inverter	
------	------------------------------	--	---

Mogoče nastavitve:	1-8
--------------------	-----

Za trenutni glavni (Master) regulator nastavite želen naslov in tipko ► pritisnite tako dolgo, dokler na zaslonu ne bo prikazano sporočilo:

Naslavljanje Naslavljanje	->	1220 NASLOV CRP. * 1 *	ali	1220 1220 NASLOV CRP. - 1 -
		Naslavljanje izvedeno		Napaka naslavljanje–poskusite znova

Če v sistemu z več črpalkami uporabljate kombna glavnih (Master) regulatorjev in osnovnih (Basic) pretvornikov morate upoštevati, da morajo tudi osnovni (Basic) pretvorniki imeti svoj naslov, ker v nasprotnem primeru ni mogoče zagotoviti pravilnega delovanja sistema. **Za podrobnejše informacije glej poglavje 9.4.3.2. – Določanje naslovov.**

11 Sporočila o napakah



Če se HYDROVAR zaustavi zaradi napake (opozorilo), sta tako HYDROVAR kot tudi elektromotor še vedno pod napetostjo.

Tako je potrebno HYDROVAR pred izvajanjem kakršnihkoli popravil na električnem ali mehanskem delu sistema odklopiti od napajanja.

Razlikovati je potrebno med opozorili in napakami:

- **Opozorila** so prikazana na zaslonu (in tudi z rdečo indikatorsko lučko za napako), vendar HYDROVAR kljub temu nadaljuje z obratovanjem (odvisno od opozorila). Če je aktivno opozorilo in vzroka zaradi katerega je do opozorila prišlo, ni nogoče odpraviti v 20 sekundah, bo v večini primerov na zaslonu prikazana napaka.
- **Napake** so prikazane na zaslonu HYDROVAR-ja ter tudi z rdečo indikatorsko lučko. Priključen elektromotor se v tem primeru nemudoma zaustavi. Vse napake so prikazane na LCD zaslonu un skupaj s časom in datumom, ko je prišlo do napake, shranjene v spomin napak.

Spodaj navedene točke opisujejo vsako napako, do katere lahko pride med delovanjem HYDROVAR-ja (tako na glavnem (Master) regulatorju kot tudi na osnovnem (Basic) pretvorniku). Opisani so tudi ukrepi za odpravo teh napak.

- Prosimo, da upoštevate, da je mogoče v podmeniju **PODMENI NAPAKA** nastaviti **avtomatsko resetiranje napak (automatic error-reset)** zato, da lahko 5x avtomatsko resetirate napako do katere je prišlo. Za več informacij o tej funkciji glej parameter **ERROR-RESET [0615]**.
- Vse **signale o napakah in opozorila** je mogoče prav tako **prikazati** na dveh **relejskih izhodih stanja** na priključnih sponkah X5/1-2-3 ali X5/4-5-6 odvisno od konfiguracije. (kako programirati glej opisa parametrov **KONF.REL. 1 [0715]** in **KONF.REL. 2 [0720]**).

11.1 Osnovni (Basic) pretvornik

Če je uporabljen osnovni (Basic) pretvornik HYDROVAR (sestavljeno le iz energetskega dela), so s pomočjo indikatorskih lučk prikazane naslednje napake:

Koda – rdeča indikatorska lučka	Napaka	Možen vzrok
1 utrip	PRENIZKA NAPETOST	Prenizka enosmerna napetost HYDROVAR-ja
2 utripa	PREVISOK TOK ali PREOBREMENITEV	Previsok tok na izhodu ali Presežena omejitev moči HYDROVAR-ja
3 utripi	PREGREVANJE PRETVORNIKA	Previsoka temperatura v notranjosti HYDROVAR-ja
4 utripi	PREVISOKA NAPETOST	Enosmerna (DC) napetost HYDROVAR-je previsoka
5 utripov	NAPAKA KODE	Notranja napaka (glej poglavje 11.3)
6 utripov	PREGRET ELEKTROMOTOR ZUNANJI KONTAKT	PTC v priključni omarici je dosegel temperaturo, pri kateri se aktivira oziroma zunanji kontakt je razklenjen.

Kako v primeru napake le-to odpraviti, glej poglavje 11.2!

Resetiranje:	Da resetirate kodo napake (NAPAKA KODE) in napako previsokega toka, je potrebno za 60 sekund odklopiti napajalno napetost. Resetiranje vseh ostalih napak je mogoče izvesti tako, da sklenete/razklenete vhod (X1/SL) na energetske delu.
---------------------	--

Če je osnovni (Basic) pretvornik uporabljen v kombinaciji z glavnim (Master) regulatorjem, lahko vsako napako prikažemo tudi na glavnem (Master) regulatorju, napaka pa se skupaj s časom in datumom, ko je do napake prišlo, shrani v spomin napak.

NAPAKA ENOTE X	Prikaz na glavnem (Master) regulatorju! Za podrobne informacije o napaki na določeni enoti, je potrebno vstopiti v podmeni [20] in izbrati ustrezno napravo!
-----------------------	---

Če je v takem sistemu uporabljen glavni (Master) regulator, je mogoče napako, do katere je prišlo na osnovnem (Basic) pretvorniku, resetirati na glavnem (Master) regulatorju ne da bi pri tem posegali v obratovanje drugih pretvornikov v sistemu (avtomatsko resetiranje napak je aktivno, če je parameter RESET NAPAK [0615] nastavljen na "VKLOPLJENO")

11.2 Glavni (Master) / enojni (Single) regulator

Vsaka napaka je v enostavnem tekstu prikazana na LCD zaslonu in shranjena v spominu napak vključno s časom in datumom, ko je prišlo do napake.

Napake je mogoče resetirati avtomatsko, odvisno od nastavitve parametra RESET NAPAK [0615], ali ročno po tem, ko ste odpravili vzrok napake. Ročno lahko napako resetirati na različne načine:

- Za minimalno 60 sekund odklopite napajanje
- Tipki ◀ in ▶ pritisnite hkrati in ju držite pritisnjeni približno 5 sekund
- Preko zunanjšega vklopa (zunanji vklop/izklop – priključne sponke X3/7-8)

Na zaslonu ni sporočila o napaki – Prižgana ni rdeča indikatorska lučka (LED)

Napaka	Možen vzrok	Rešitev
Po izpadu napajanje ni avtomatskega ponovnega zagona.	Parameter AVT. ZAGON je nastavljen na "IZKLOPLJENO"	Preverite nastavitve parametra AVT. ZAGON [08]
Ni obratovanja kljub temu, da tlak sistema < nastavljenega tlaka	Tlak je višji od vklopne vrednosti tlaka ali pa je bil parameter za način obratovanja "REGUL.NACIN" spremenjen na "INVERZNO".	Preverite nastavitve parametra za vklop "ZAC. VREDNOST [04]" in/ali način regulacije "REGUL.NACIN [0320]".

Na zaslonu je prikazano sporočilo o napaki – Prižgana je rdeča indikatorska lučka LED


Napaka	Možen vzrok	Rešitev
PREVISOK TOK NAPAKA 11	Tok na izhodu iz HYDROVAR-ja je previsok	<ul style="list-style-type: none"> • Preverite priključne sponke HYDROVAR-ja • Preverite priključne sponke elektromotorja in kable elektromotorja • Preverite navitje elektromotorja

Resetiranje:

- Za minimalno 60 sekund odklopite napajanje.
- Za to napako avtomatsko resetiranje ni mogoče!

Napaka	Možen vzrok	Rešitev
PREOBREMENITEV NAPAKA 12	Presežena je omejitev moči HYDROVAR-ja	<ul style="list-style-type: none"> • Preverite parameter RAMP 1/2 [0215/0220] (prekratek čas) in BOOST [0265] (premajhna vrednost) • Preverite priključitev elektromotorja (zvezda/trikot) ter kabel • Črpalka je blokirana • Motor se pred obratovanjem vrtil v napačni smeri (okvara nepovratnega ventila) • Nedovoljena delovna točka ali previsoka maksimalna frekvenca "MAKS.FREKV. [0245]" Preverite tudi nastavitve parametra TEST. DVIG [1015] v podmeniju TESTIRANJE [1000]
PREV. NAPETOST NAPAKA 13	Enosmerna (DC) napetost HYDROVAR-ja je previsoka	<ul style="list-style-type: none"> • Vrednost parametra RAMPA 2 [0220] je prenizka • Napajalna napetost je previsoka • Konice napetosti so previsoke • (rešitev: linijski filtri, linijski upori, RC elementi)
PREGR. REGUL. NAPAKA 14	Previsoka temperatura znotraj HYDROVAR-ja	<ul style="list-style-type: none"> • Ni ustreznega hlajenja • Zamašitev ventilatorja elektromotorja • Previsoka temperatura okolice
TERMO MOT/ZUN. ZUNANJI KONTAKT NAPAKA 15	Aktivirala se je zunanja varnostna zaščitna naprava, ki je priključena na sponke X1/PTC (npr. priključen PTC upor je dosegel vklopno temperaturo)	<ul style="list-style-type: none"> • Če ni priključene zunanje naprave za zaščito (npr. PTK upor, nivojsko stikalo), morate kratko skleniti sponke X1/PTC • Če so te sponke povezane, sklenite zunanje stikalo za vklop/izklop (on/off) • Za podrobnejše informacije kako uporabiti sponke X1/PTC glej poglavje 9.4.3
IZPAD FAZE NAPAKA 16	Prišlo je do izpada ene izmed faz na napajanju - > avtomatsko znižanje moči (na voljo samo na enotah HV4.055-4.110)	<ul style="list-style-type: none"> • preverite napajanje (tudi pod polno obremenitvijo) – izpad faze na vhodu • preverite varovalke • točke tokokroga na vhodnih sponkah
PRENIZKA NAP.	Enosmerna (DC) napetost HYDROVAR-ja je prenizka	<ul style="list-style-type: none"> • Prenizka napajalna napetost • Izpad faze na vhodu • Asimetrija faz
IZPAD KOMUNIKACIJE	Komunikacija med energetske delom in krmilno kartico ne deluje pravilno	<ul style="list-style-type: none"> • preverite ali je bilo naslavljanje enot [1220] pravilno izvedeno (poskusite znova!) • preverite ali je bil vsaki enoti dodeljen lasten naslov črpalke • preverite ali je povezava med energetske delom in krmilno kartico pravilno izvedena (večžilni ploščati kabel)

Resetiranje:	<ul style="list-style-type: none"> ○ Za minimalno 60 sekund odklopite napajanje. ○ Ročno resetiranje s sklenitvijo kontakta za zunanji vkop/izklop (priključne sponke X3/7-8) ○ Ročno resetiranje tako, da hkrati pritisnete tipki ◀ in ▶ ju držite pritisnjeni približno 5 sekund ○ Avtomatsko resetiranje je mogoče le, če je parameter RESET NAPAK [0615] nastavljen na "VKLOPLJENO" 	
NAPAKA NI VODE NAPAKA 21	<p>Kontakt "ni vode" (X3/11-12) je razklenjen (aktiven le, če elektromotor obratuje)</p> <ul style="list-style-type: none"> • Zaščita pred prenizkim vstopnim tlakom (obratovanje s predtlakom) ali zaščita pred prenizkim nivojem medija (sesanje iz rezervoarja- bazena) • Če zaščita "ni vode" ni priključena, morate kratko skleniti priključne sponke X3/11-12 • Če je napaka prisotna kratek čas, morate prilagoditi parameter zakasnitve CAS ZAKASN. [0610] 	
Resetiranje:	<ul style="list-style-type: none"> ○ Avtomatsko, če se kontakt "ni vode" (X3/11-12) ponovno sklene! 	
MINIMALNA MEJA NAPAKA 22	<p>Vrednost parametra SP. MEJA [0605] v prednastavljenem času zakasnitve CAS ZAKASN. [0610] ni bila dosežena.</p> <ul style="list-style-type: none"> • Preverite hidropostajo, prilagodite vrednost parametra zakasnitve CAS ZAKASN. [0610] • Parameter za avtomatsko resetiranje RESET NAPAK [0615] je nastavljen na "VKLOPLJENO" tako, da omogoča 5 ponovnih zagonov (npr. cevovod je prazen) 	
NAPAKA SENZOR 1	<p>Signal senzora na priključnih sponkah X3/2 <4Ma</p> <p><u>Aktivni senzor:</u></p>	<ul style="list-style-type: none"> • Napačen signal za dejansko vrednost (tlačni senzor) • Napačen priklop
SENZOR ZEL.VR. 1 NAPAKA 23	<p>OPOZORILO (20 sec.)-> NAPAKA</p> <p><u>Neaktivni senzor:</u> OPOZORILO</p>	<ul style="list-style-type: none"> • Napaka senzora ali kabla • Preverite konfiguracijo senzorjev v podmeniju SENZORJI [0400]

NAPAKA SENZOR 1	Signal senzorja na priključnih sponkah X3/4 <4mA <u>Aktivni senzor:</u>	<ul style="list-style-type: none"> • Napačen signal za dejansko vrednost (tlačni senzor) • Napačen priklop • Napaka senzorja ali kabla • Preverite konfiguracijo senzorjev v podmeniju SENZORJI [0400]
SENZOR ZEL.VR. 1 NAPAKA 24	OPOZORILO (20 sec.)-> NAPAKA <u>Neaktivni senzor:</u> OPOZORILO	
ZEL.VRED. 1 I<4mA	Vhod za tokovni signal zelene vrednosti je aktiven, vendar	<ul style="list-style-type: none"> • Preverite analogni signal na priključnih sponkah X3/17-18 • preverite konfiguracijo zelene vrednosti v podmeniju  PODMENI ZEL.VREDNOSTI [0800]
ZEL.VRED. 1 I<4Ma NAPAKA 25	signal 4-20mA ni priključen OPOZORILO (20 sec.)-> (NAPAKA)	
ZEL.VRED. 2 I<4mA	Vhod za tokovni signal zelene vrednosti je aktiven, vendar	<ul style="list-style-type: none"> • Preverite analogni signal na priključnih sponkah X3/22-23 • preverite konfiguracijo zelene vrednosti v podmeniju  PODMENI ZEL.VREDNOSTI [0800]
ZEL.VRED. 2 I<4mA NAPAKA 26	signal 4-20mA ni priključen OPOZORILO (20 sec.)-> (NAPAKA)	
Resetiranje:	<ul style="list-style-type: none"> ○ Za minimalno 60 sekund odklopite napajanje. ○ Ročno resetiranje s sklenitvijo kontakta za zunanji vkop/izklop (priključne sponke X3/7-8) ○ Ročno resetiranje tako, da hkrati pritisnete tipki ◀ in ▶ ju držite pritisnjeni približno 5 sekund ○ Avtomatsko resetiranje je mogoče le, če je parameter RESET NAPAK [0615] nastavljen na "VKLOPLJENO" 	

11.3 Notranje napake

Da resetirate (potrdite) naslednje napake, morate za najmanj 60 sekund odklopiti napajanje. Če je sporočilo o napaki kljub temu prikazano na zaslonu pokličite dobavitelja VIP Tehnika d.o.o. in podajte natančen opis napake.

Notranje napake		
Napaka - Sporočilo na zaslonu – Prižgana je rdeča indikatorska LED lučka		
NAPAKA 1	Napaka EEPROM-a (motnja v delovanju ustreznega podatkovnega bloka)	Resetiranje – po ponovni napaki ⇒ zamenjajte krmilno kartico
NAPAKA 4	Napaka tipk (npr. blokirana tipka)	<ul style="list-style-type: none"> • Preverite delovanje tipk, • Okvara na prikazu
NAPAKA 5	Napaka EPROM-a	Resetiranje – po ponovni napaki ⇒ zamenjajte krmilno kartico
NAPAKA 6	Programska napaka:	Resetiranje – po ponovni napaki ⇒ zamenjajte krmilno kartico
NAPAKA 7	Programska napaka:	Resetiranje – po ponovni napaki ⇒ zamenjajte krmilno kartico
NAPAKA KODE	Napaka kode: Neveljavna procesorska napaka	<ul style="list-style-type: none"> • Preverite priključitev kablov, priključitev oklopljenja in izenačevanje potencialov • Preverite ozemljitev • Vgradite dodatne upore za signalne kable (npr. ferite)

Primeri:

Hidropostaja	
Problem: HYDROVAR se ne zaustavi	
Preverite naslednje	Rešitev
<ul style="list-style-type: none"> • Ali je na tlačni strani poraba • Nepovratni ventil ni zaprt • Predtlak v tlačni posodi • Nastavitve OKNO in HISTEREZA RAMPE niso pravilne • Rampa za zaustavljanje je prepočasna (čas predolg) • Predolga sesalna linija 	<ul style="list-style-type: none"> • Preverite cevi in ventile • Zamenjajte nepovratni ventil • Potrebna je nastavitvev glede na diagram (glej poglavje 2.1) • Nastavite parametre OKNO [0310] (ca.10%) in HISTEREZA [0315] (80-50%) • Parameter RAMPA 2 [0220] nastavite na 4...15s. • Aktiviran mora biti parameter MIN.FREKV. [0250] za povišanje tlaka, ko je poraba Q=0.

Regulacija na konstanten pretok	
Problem: nastalnost regulacije	
Preverite naslednje	Rešitev
Krmilne karakteristike so nastavljene prenizko	Povečajte vrednost parametra OKNO [0310] in parameter HISTEREZA [0315] nastavite na vrednosti 99% zato, da krmilite s pomočjo parametrov RAMPA 3 in RAMPA 4

Obtočna črpalka	
Problem: oscillation hitrosti elektromotorja	
Preverite naslednje	Rešitev
Krmilne nastavitve so prehitre	Povišajte (nastavite) naslednje parametre <ul style="list-style-type: none"> • RAMPA 3 [0225] in 4 [0230]: 100...200s • OKNO [0310] (ca.20%) in HISTEREZA [0315] (ca.99%)
Problem: DEJANSKE VREDNOSTI ni mogoče vzdrževati	
Preverite naslednje	Rešitev
Vrednost parametra HISTEREZA je nastavljena previsoko	HISTEREZA [0315]: 90-99%

Splošno	
Problem:	Nihanja tlaka, analogen signal ni konstanten
Rešitev:	<ul style="list-style-type: none"> • Preverite kable in priključitev oklopljenja • Preverite ozemljitev tlačnega senzorja • Uporabite oklopljene kable

12 Vzdrževanje

HYDROVAR ne potrebuje posebnega vzdrževanja, vendar je potrebno občasno očistiti ventilator elektromotorja in odprtine za hlajenje.

Vse modifikacije oziroma nastavitve mora izvesti strokovno usposobljeno in pooblaščen osebje dobavitelja – **VIP Tehnika d.o.o!**

Demontaža:

Pred izvajanjem kakršnihkoli opravil je potrebno HYDROVAR odklopiti od napajanja. Za to glej navodila za montažo!

Prosimo, da uporabljate svoja osebna zaščitna sredstva.

Za podrobnejše informacije, se posvetujte z dobaviteljem: **VIP Tehnika d.o.o.!**