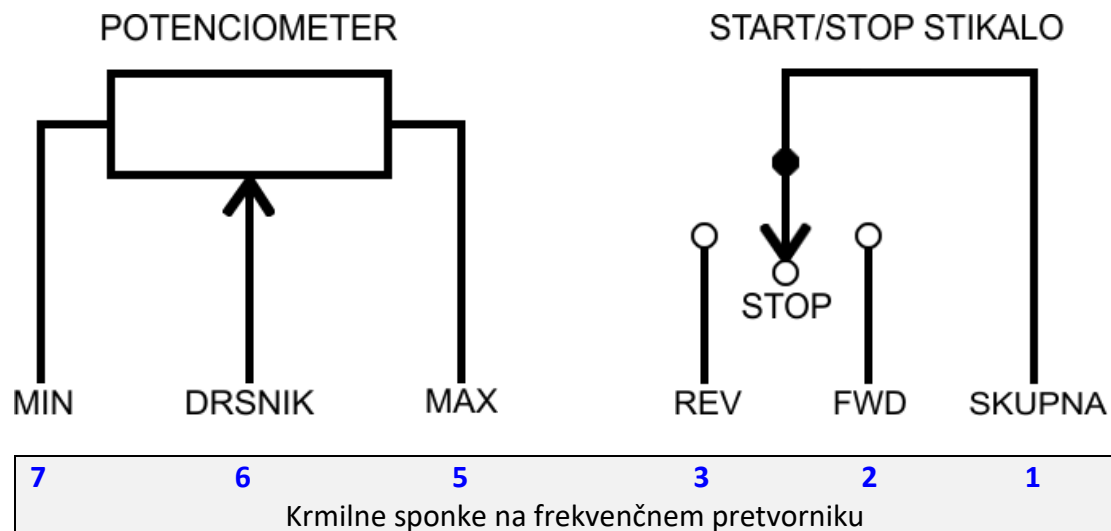


SLO – krmiljenje frekvenčnega pretvornika z zunanjim potenciometrom in stikalom: **Invertek ODV VTC**

Osnovna vezalna shema in pogoji delovanja

Nastavitve parametrov



- vrednost potenciometra (linearna karakteristika, najmanj 0.5 W): 1 k Ω do 10k Ω

Po ponastavitvi parametrov na tovarniške vrednosti (glej navodila za uporabo pdf stran 13, poglavje 5.4) je potrebno spremeniti naslednje parametre:

- P1-14 -> 101
- P1-12 -> 0
- P2-01 -> 7
- P2-18 -> 0
- MIN izhodna frekvenca: P1-02
- MAX izhodna frekvenca: P1-01
- čas pospeševanja: P1-03
- čas pojemanja: P1-04



SIGI elektronika, Žiga Divjak s.p.
Cesta 7/5
1310 Ribnica

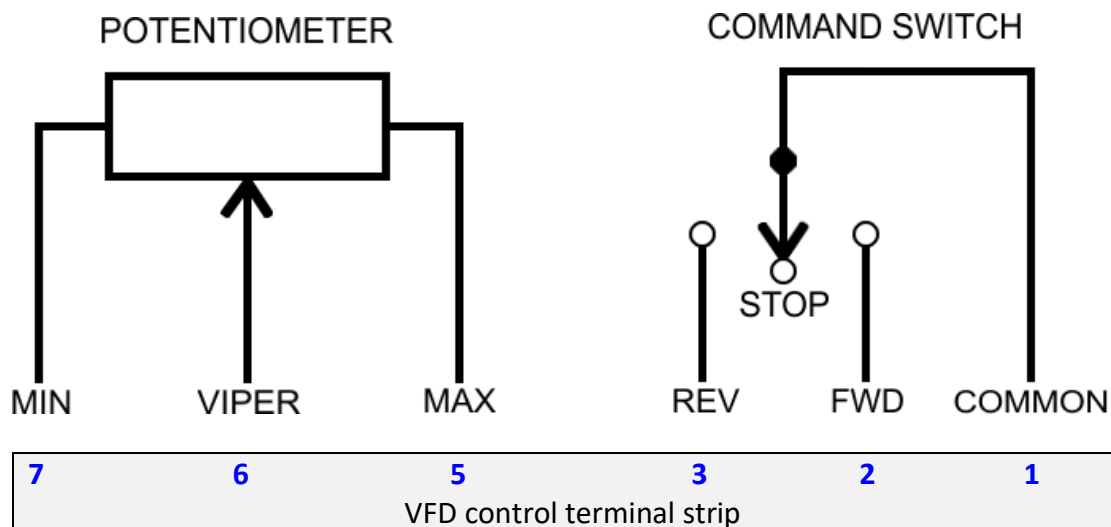
www.sigi-elect.si
sigi@sigi-elect.si
sigi.elect@gmail.com

051 344 018 (Matija)
070 638 328 (Žiga)

ENG – variable frequency drive control with external potentiometer and switch (2-wire control): **Invertek ODV VTC**

Basic wiring diagram and operating conditions

Parameter settings



- potentiometer value (linear, at least 0.5 W): 1 kΩ to 10 kΩ

If all VFD parameters are initialized to factory default values (see user manual pdf page 13, chapter 5.4), you only need to adjust the following parameters:

- P1-14 -> 101
- P1-12 -> 0
- P2-01 -> 7
- P2-18 -> 0
- MIN out frequency: P1-02
- MAX out frequency: P1-01
- acceleration time: P1-03
- deceleration time: P1-04



SIGI elektronika, Žiga Divjak s.p.
Cesta 7/5
1310 Ribnica
Slovenia

www.sigi-elect.si
sigi@sigi-elect.si
sigi.elect@gmail.com

00386 51 344 018 (Matija)
00386 70 638 328 (Žiga)