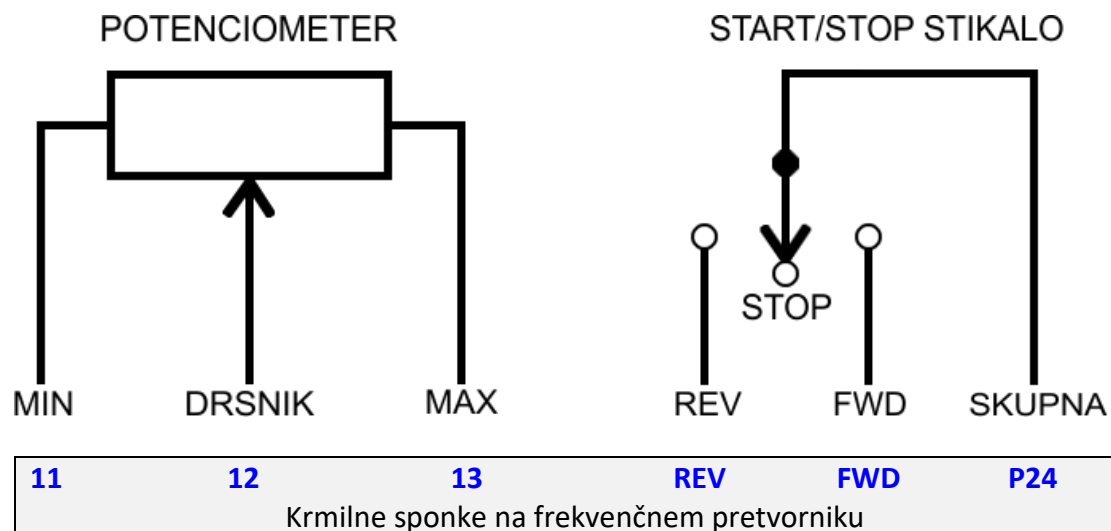


SLO – krmiljenje frekvenčnega pretvornika z zunanjim potenciometrom in stikalom: Fuji FVR-E11S

Osnovna vezalna shema in pogoji delovanja

Nastavitve parametrov



- vrednost potenciometra (linearna karakteristika, najmanj 0.5 W): 1 kΩ do 5 kΩ

Po ponastavitvi parametrov na tovarniške vrednosti (H03 -> 1, za spremembo vrednosti parametra je potrebno pritisniti in držati tipko STOP in nato pritisniti tipko gor ali dol) je potrebno spremeniti naslednje parametre:

- definicija reference: F01 -> 1
- definicija START/STOP: F02 -> 1
- MIN izhodna frekvenca: F16
- MAX izhodna frekvenca: F03 in F15
- čas pospeševanja: F07
- čas pojemanja: F08



SIGI elektronika, Žiga Divjak s.p.
Cesta 7/5
1310 Ribnica

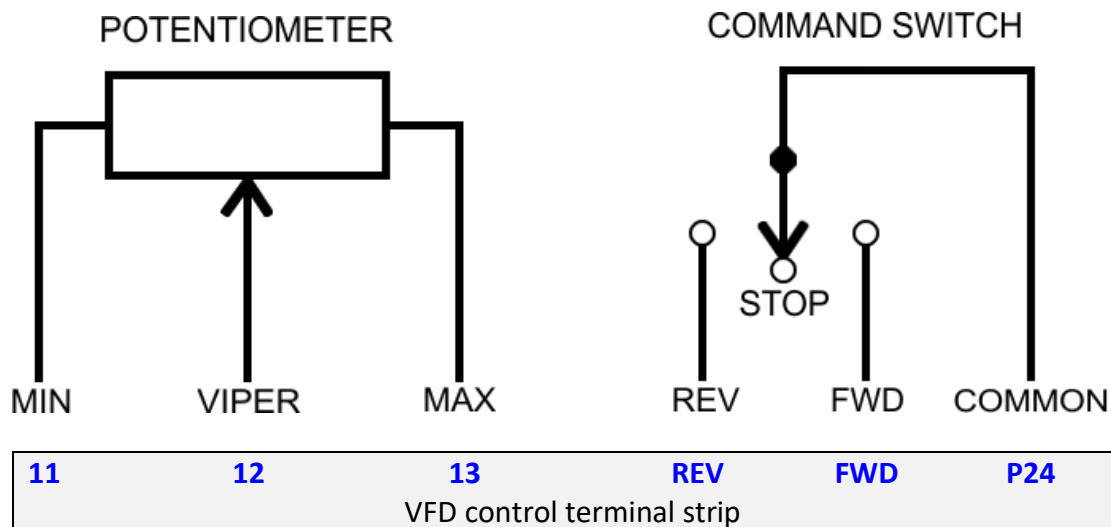
www.sigi-elect.si
sigi@sigi-elect.si
sigi.elect@gmail.com

051 344 018 (Matija)
070 638 328 (Žiga)

ENG – variable frequency drive control with external potentiometer and switch (2-wire control): **Fuji FVR-E11S**

Basic wiring diagram and operating conditions

Parameter settings



If all VFD parameters are initialized to factory default values (H03 -> 1, to change the parameter value, press and hold the STOP key and then press the up or down button), you only need to adjust the following parameters:

- frequency reference: F01 -> 1
- START/STOP command: F02 -> 1
- MIN out frequency: F16
- MAX out frequency: F03 in F15
- acceleration time: F07
- deceleration time: F08

- potentiometer value (linear, at least 0.5 W): 1 kΩ to 5 kΩ



SIGI elektronika, Žiga Divjak s.p.
Cesta 7/5
1310 Ribnica
Slovenia

www.sigi-elect.si
sigi@sigi-elect.si
sigi.elect@gmail.com

00386 51 344 018 (Matija)
00386 70 638 328 (Žiga)